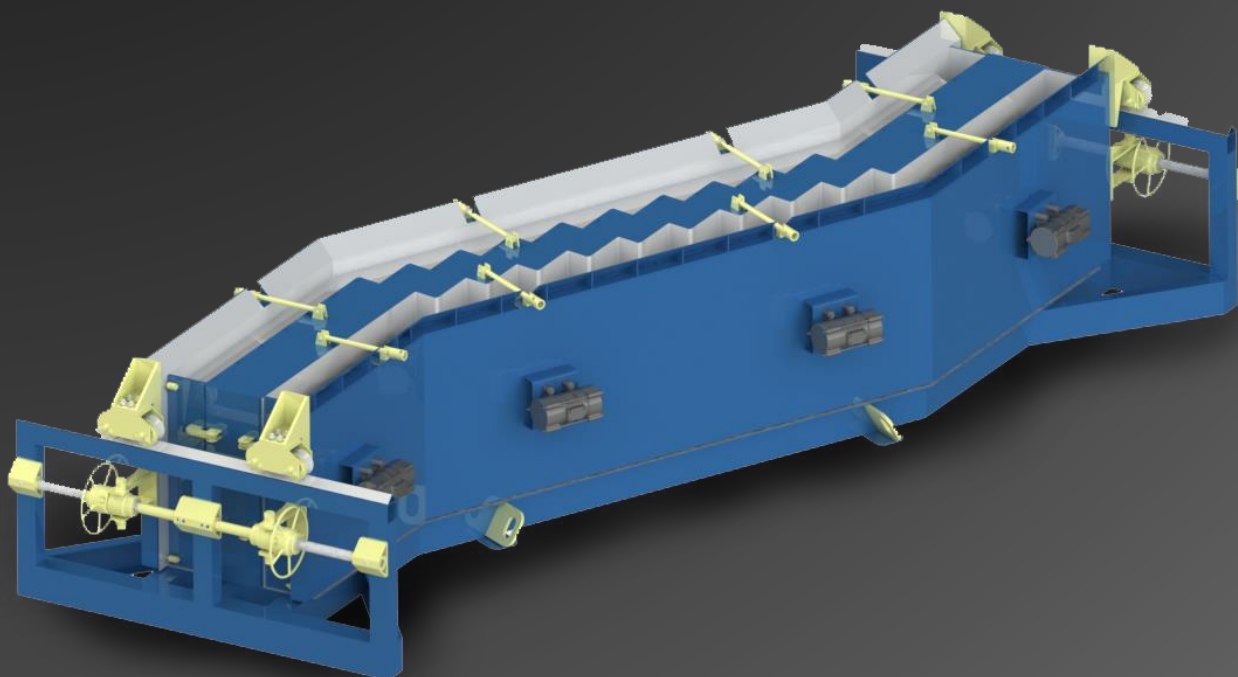


ООО «Золотой Пояс»

г. Саратов

ПРАЙС-ЛИСТ

на металлоформы и металлоконструкции
(январь 2025г. с учетом НДС) *



** не является публичной офертой.*

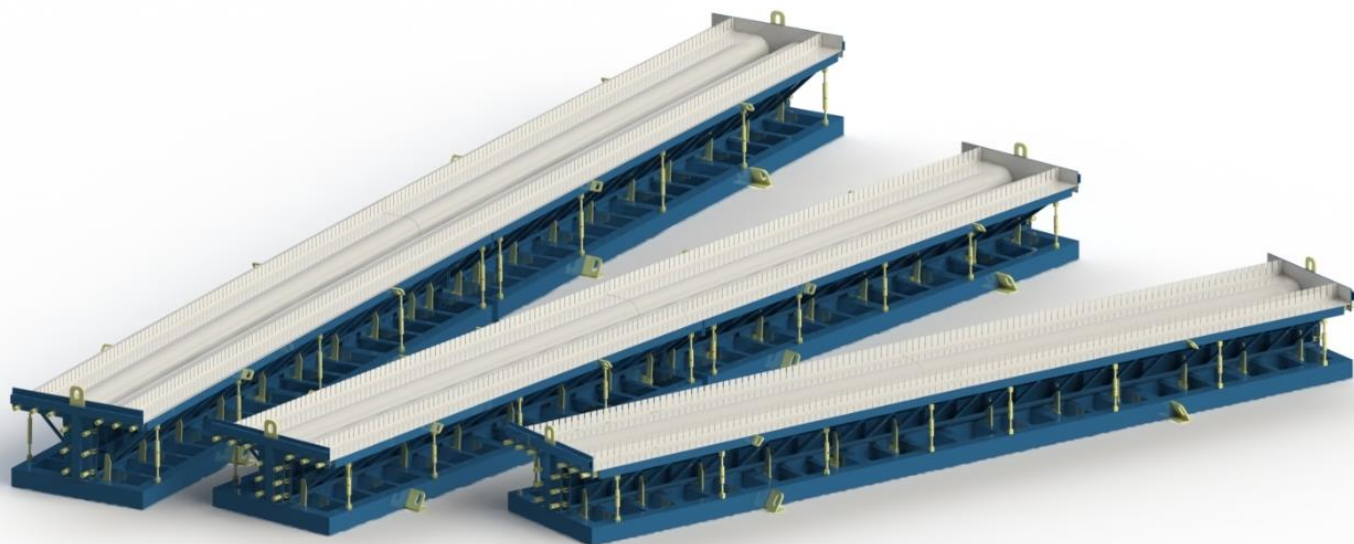
*Для получения актуальной информации
обращайтесь по указанным контактам.*

Е-mail: mail@zolotoy-poyas.ru
Сайт: <https://zolotoy-poyas.ru/>
Тел. факс: +7 (8452) 97-50-02
Тел. сот.: +7 (927) 133-33-37

Содержание

Балки.....	3
Балки лестничные	3
Балки мостовые	3
Блоки.....	4
Блоки фундаментные ФБС.....	4
Блоки контурные.....	4
Блоки различного назначения	5
Бордюрные камни	6
Плиты дорожные	7
Звенья.....	8
Звенья цилиндрические, конические	8
Звенья прямоугольные.....	10
Марши лестничные	12
Площадки лестничные	13
Ступени лестничные.....	15
Лотки	16
Перемычки	25
Плиты тротуарные.....	28
Плиты перекрытия многопустотные	30
Ригели и прогоны.....	33
Сваи	34
Световые опоры (элементы ЛЭП)	38
Утяжелители.....	39
Фундаменты ленточные	41
Элементы колодцев.....	43
Элементы ограждений	45
Оборудование для ЖБИ	46

Балки



Балки лестничные (ГОСТ 9818-85)

[Перейти в раздел каталога на сайте](#)

Наименование изделия	Стоимость изделия, руб.
БЛ-1	283 000
БЛ-2	275 000
БЛ-3	205 000
БЛ-4	275 000
БЛ-5	205 000
БЛ-6	283 000

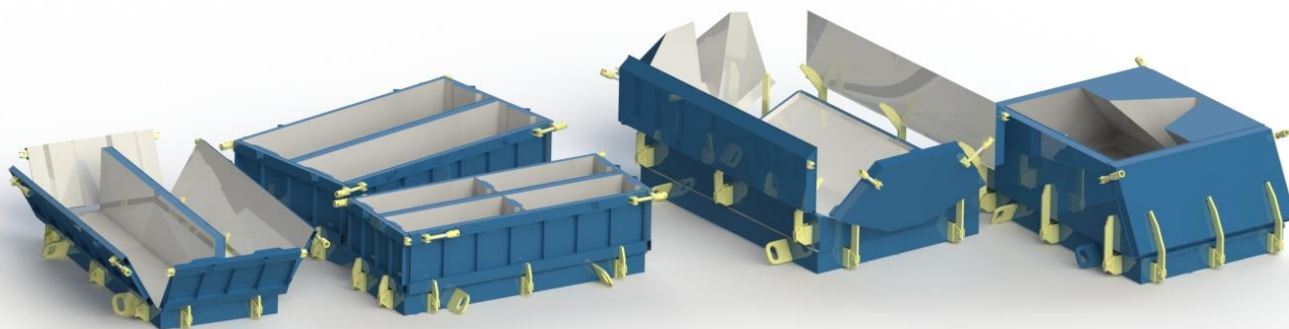
Балки мостовые (Серия 3.501.1-73)

[Перейти в раздел каталога на сайте](#)

Наименование изделия	Стоимость изделия, руб.
Б1-12	1 849 000
Б1-15	2 150 000
Б1-18	2 795 000
Б1200.120.95	1 828 000
Б1200.130.93	1 849 000
Б1500.110.95	2 150 000
Б1500.130.93	2 172 000
Б1800.120.110	2 795 000
Б1800.130.108	2 817 000

[Вернуться к содержанию](#)

Блоки



Блоки фундаментные ФБС (ГОСТ 12579-78)

[Перейти в раздел каталога на сайте](#)

Наименование изделия	Стоимость изделия, руб.
ФБС 9.3.6 (4 места)	181 000
ФБС 9.4.6 (4 места)	199 000
ФБС 9.5.6 (4 места)	234 000
ФБС 9.6.6 (4 места)	254 000
ФБС 12.3.3 (4 места)	216 000
ФБС 12.4.3 (4 места)	236 000
ФБС 12.5.3 (4 места)	255 000
ФБС 12.6.3 (4 места)	293 000
ФБС 12.3.6 (2 места)	150 000
ФБС 12.4.6 (2 места)	162 000
ФБС 12.5.6 (2 места)	176 000
ФБС 12.6.6 (2 места)	189 000
ФБС 24.3.6 (2 места)	230 000
ФБС 24.4.6 (2 места)	246 000
ФБС 24.5.6 (2 места)	261 000
ФБС 24.6.6 (2 места)	277 000
Вкладыш-разделитель	11 000

Блоки контурные (Серия 3.501.1-150)

[Перейти в раздел каталога на сайте](#)

Наименование изделия	Стоимость изделия, руб.
1К12.15	284 000
1К18.15	389 000

продолжение таблицы на листе 5

[Вернуться к содержанию](#)

1K24.15	462 000
1K12.25	441 000
1K18.25	651 000
1K24.25	783 000
2K9.15	347 000
2K9.25	578 000
2K12.15	433 000
2K12.25	714 000
3K11.15	326 000
3K11.25	542 000
3K14.15	378 000
3K14.25	630 000
3K17.15	441 000
3K17.25	735 000

Блоки различного назначения

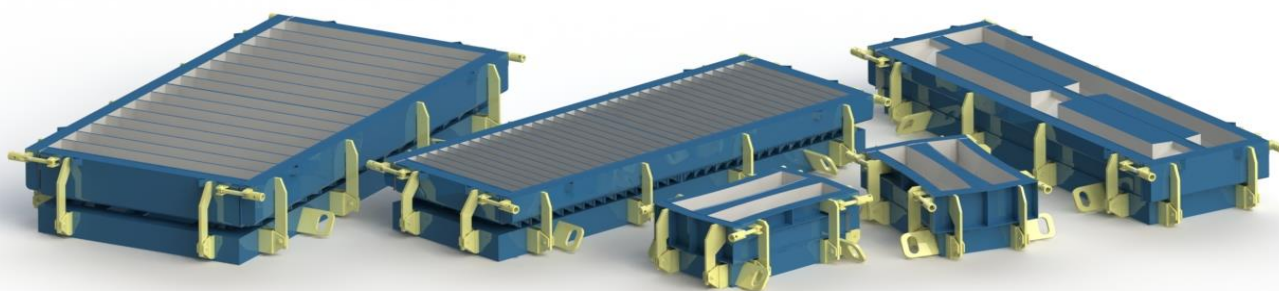
[Перейти в раздел каталога на сайте](#)

Наименование изделия	Стоимость изделия, руб.
Б-1-24-100 (на 10 мест)	841 000
Б-1-22-75 (на 10 мест)	748 000
Б-1-20-75 (на 10 мест)	728 000
Б-1-20-50 (на 6 мест)	318 000
Б-1-18-50 (на 6 мест)	314 000
Б-2-22-40 (на 10 мест)	324 000
Б-2-20-40 (на 10 мест)	318 000
Б-2-20-25 (на 10 мест)	277 000
Б2-18-25 (на 10 мест)	267 000
Б5 (10 мест)	390 000
Б8 (10 мест)	214 000
Б9 (10 мест)	460 000
Вш (Вб-1; Вб-2)	484 000
Вшл (Вб-1л; Вб-2л)	484 000

[Вернуться к содержанию](#)

Бордюрные камни (ГОСТ 6665-91)

[Перейти в раздел каталога на сайте](#)

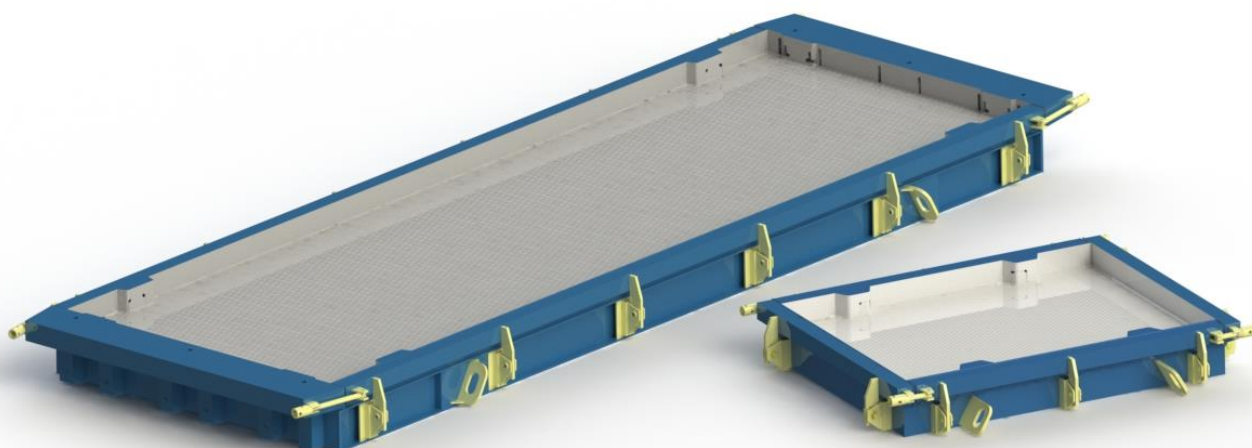


Наименование изделия	Стоимость изделия, руб.
БР100.20.8 (32 места)	560 000
БР100.30.15 (16 мест)	480 000
БР100.30.18 (16 мест)	500 000
БР150.22.12 (16 мест)	530 000
БР150.30.15 (16 мест)	600 000
БР150.30.18 (16 мест)	620 000
БР300.30.15 (12 мест)	800 000
БР300.30.18 (10 мест)	770 000
БР300.45.18 (8 мест)	860 000
БВ100.30.15 (на 16 мест, книжка)	490 000
БВ100.30.18 (на 16 мест, книжка)	520 000
БЛ300.32.68 (на 2 места)	380 000
БЛ300.32.93 (на 2 места)	444 000
БЛ300.32.118 (на 2 места)	534 000
БУП300.30.29 (на 2 места)	280 000
БУП300.30.32 (на 2 места)	308 000
БУ300.30.29 (на 2 места)	270 000
БУ300.30.32 (на 2 места)	296 000
БК50.30.18.1,5 (на 2 места)	155 000
БК50.30.18.3 (на 2 места)	155 000
БК100.30.18.5 (на 2 места)	193 000
БК100.30.18.8 (на 2 места)	191 000
БК100.30.18.12 (на 2 места)	191 000
БК100.30.18.15 (на 2 места)	189 000
БК100.30.21.5 (на 2 места)	195 000
БК100.30.21.8 (на 2 места)	193 000
БК300.30.21.12 (на 2 места)	193 000

[Вернуться к содержанию](#)

Плиты дорожные (ГОСТ 21924.0-84)

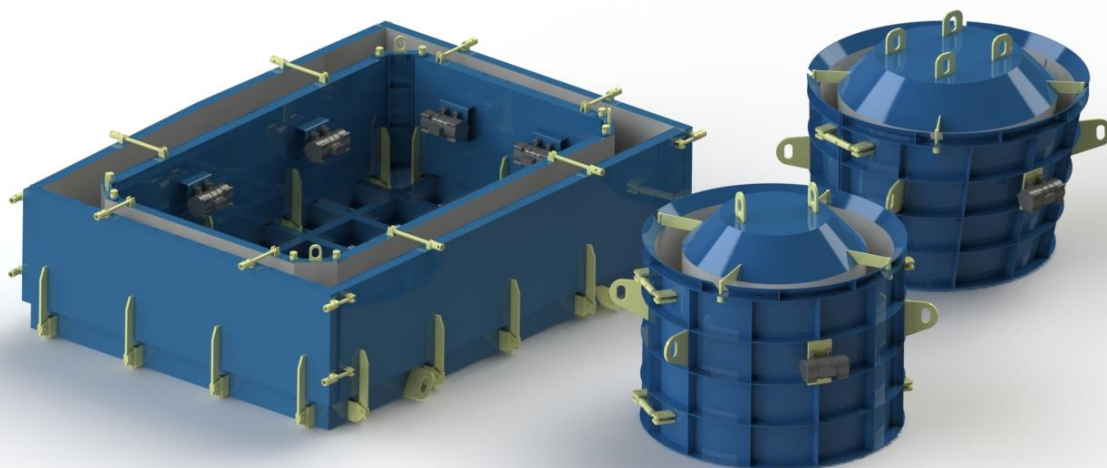
[Перейти в раздел каталога на сайте](#)



Наименование изделия	Стоимость изделия, руб.
1П18.15	192 000
1П35.28	511 000
1П60.18	959 000
2П30.18 (1 место)	281 000
2П30.18 (2 места)	533 000
2П30.15	256 000
2П30.15 (на 2 места)	490 000
ПДН 3x1,5	501 000
ПДН 3x1,75	554 000
ПДН 6x1,5	746 000
ПДН 6x2	1 001 000
ПАГ-14	1 001 000
ПАГ-18	1 086 000
ПАГ-20	1 235 000

[Вернуться к содержанию](#)

Звенья



Звенья цилиндрические, конические (Серия 3.501.1-150)

[Перейти в раздел каталога на сайте](#)

Наименование изделия	Стоимость изделия, руб.
ЗК3.100 (без поддона)	200 000
ЗК3.150 (без поддона)	271 000
ЗК3.200 (без поддона)	351 000
ЗК4.100 (без поддона)	204 000
ЗК4.150 (без поддона)	275 000
ЗК4.200 (без поддона)	357 000
ЗК5.100 (без поддона)	237 000
ЗК5.150 (без поддона)	321 000
ЗК5.200 (без поддона)	416 000
ЗК6.100 (без поддона)	242 000
ЗК6.150 (без поддона)	326 000
ЗК6.200 (без поддона)	422 000
ЗК7.100 (без поддона)	250 000
ЗК7.150 (без поддона)	342 000
ЗК7.200 (без поддона)	435 000
ЗК8.100 (без поддона)	275 000
ЗК8.150 (без поддона)	378 000
ЗК8.200 (без поддона)	483 000
ЗК9.100 (без поддона)	279 000
ЗК9.150 (без поддона)	384 000
ЗК9.200 (без поддона)	489 000

продолжение таблицы на листе 9

[Вернуться к содержанию](#)

ЗК10.100 (без поддона)	294 000
ЗК10.150 (без поддона)	401 000
ЗК10.200 (без поддона)	508 000
ЗК11.100 (без поддона)	357 000
ЗК11.150 (без поддона)	483 000
ЗК11.200 (без поддона)	613 000
ЗК12.100 (без поддона)	368 000
ЗК12.150 (без поддона)	496 000
ЗК12.200 (без поддона)	630 000
ЗК13.100 (без поддона)	378 000
ЗК13.150 (без поддона)	508 000
ЗК13.200 (без поддона)	645 000
ЗК14.132 (без поддона)	290 000
ЗК15.132 (без поддона)	347 000
ЗК16.132 (без поддона)	412 000
ЗК17.132 (без поддона)	519 000
ЗКП 1.200 (с поддоном)	445 000
ЗКП 1.300 (с поддоном)	575 000
ЗКП 2.200 (с поддоном)	454 000
ЗКП 2.300 (с поддоном)	588 000
ЗКП 3.200 (с поддоном)	620 000
ЗКП 3.300 (с поддоном)	806 000
ЗКП 4.200 (с поддоном)	630 000
ЗКП 4.300 (с поддоном)	819 000
ЗКП 5.200 (с поддоном)	809 000
ЗКП 5.300 (с поддоном)	1 050 000
ЗКП 6.200 (с поддоном)	823 000
ЗКП 6.300 (с поддоном)	1 065 000
ЗКП 7.200 (с поддоном)	857 000
ЗКП 7.300 (с поддоном)	1 105 000
ЗКП 8.200 (с поддоном)	1 130 000
ЗКП 8.300 (с поддоном)	1 470 000
ЗКП 9.200 (с поддоном)	1 155 000
ЗКП 9.300 (с поддоном)	1 502 000
ЗКП 10.200 (с поддоном)	1 187 000
ЗКП 10.300 (с поддоном)	1 533 000
ЗКП 19.200 (с поддоном)	445 000
ЗКП 19.300 (с поддоном)	575 000

Звенья прямоугольные (Серия 3.501.1-150, Шифр 2119РЧ)

[Перейти в раздел каталога на сайте](#)

Наименование изделия	Стоимость изделия, руб.
ЗП 1.100 (ЗП100.1.100)	624 000
ЗП 2.100 (ЗП100.2.100)	628 000
ЗП 3.100 (ЗП100.3.100)	640 000
ЗП 4.100 (ЗП125.1.100)	664 000
ЗП 5.100 (ЗП125.2.100)	670 000
ЗП 6.100 (ЗП125.3.100)	680 000
ЗП7.100 (ЗП150.1.100)	730 000
ЗП8.100 (ЗП150.2.100)	742 000
ЗП9.100 (ЗП150.3.100)	774 000
ЗП10.100 (ЗП200.1.100)	830 000
ЗП11.100 (ЗП200.2.100)	846 000
ЗП12.100 (ЗП200.3.100)	876 000
ЗП13.100 (ЗП 250.1.100)	960 000
ЗП14.100 (ЗП 250.2.100)	992 000
ЗП15.100 (ЗП250.3.100)	1 038 000
ЗП16.100 (ЗП 300.1.100)	1 170 000
ЗП17.100 (ЗП 300.2.100)	1 190 000
ЗП18.100 (ЗП 300.3.100)	1 244 000
ЗП19.100 (ЗП 400.1.100)	1 374 000
ЗП20.100 (ЗП 400.2.100)	1 394 000
ЗП21.100 (ЗП 400.3.100)	1 450 000
ЗП 22.100 (ЗП 100П)	710 000
ЗП 23.100 (ЗП 125П)	750 000
ЗП 24.100 (ЗП 150П)	1 130 000
ЗП 25.100 (ЗП 200П)	1 050 000
ЗП 26.100 (ЗП 250П)	1 146 000
ЗП 27 (ЗП 100ПВ)	724 000
ЗП 28 (ЗП 125ПВ)	766 000
ЗП 29 (ЗП 150ПВ)	942 000
ЗП 30 (ЗП 200ПВ)	1 060 000
ЗП 31 (ЗП 250ПВ)	1 204 000
ЗП32 (ЗП 100В)	630 000
ЗП33 (ЗП 125В)	672 000
ЗП34 (ЗП 150В)	770 000

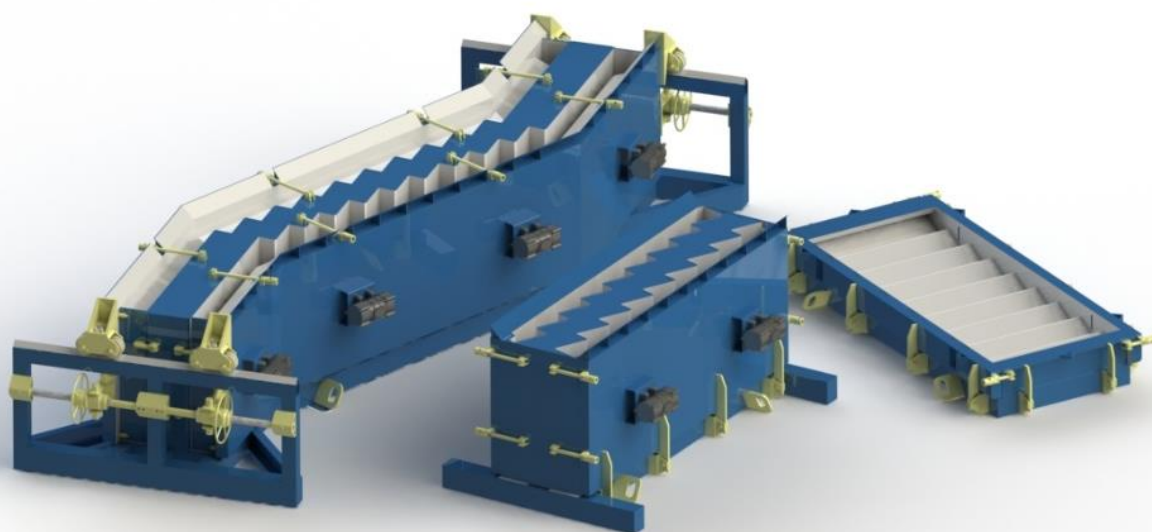
продолжение таблицы на листе 11

[Вернуться к содержанию](#)

ЗП35 (ЗП 200В)	880 000
ЗП36 (ЗП 250В)	1 020 000
ЗП37 (ЗП 300В)	1 260 000
ЗП38 (ЗП 400В)	1 490 000

Марши лестничные (ГОСТ 9818-2015)

[Перейти в раздел каталога на сайте](#)

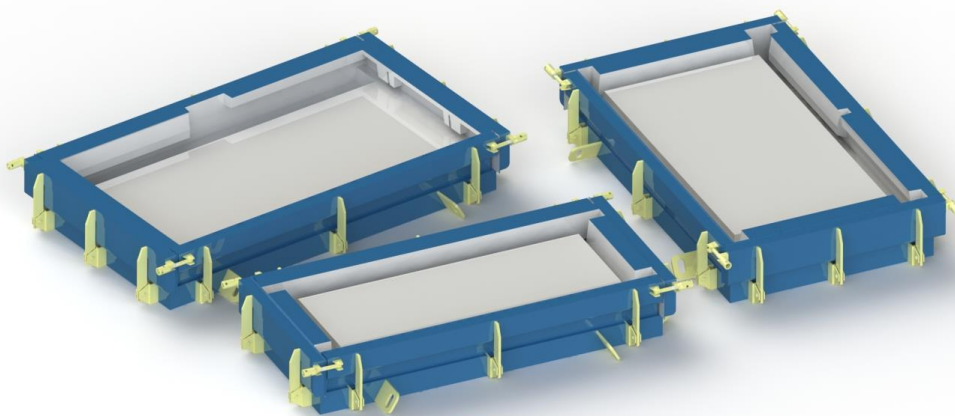


Наименование изделия	Стоимость изделия, руб.
Металлоформы горизонтального формования	
ЛМ15-12 (1 место)	328 000
ЛМ15-14 (1 место)	369 000
ЛМ27.11.14 (1 место)	246 000
ЛМ27.12.14 (1 место)	249 000
ЛМ30.11.15 (1 место)	287 000
ЛМ30.12.15 (1 место)	290 000
ЛМ34.14.17 (1 место)	336 000
ЛМ37.14.18 (1 место)	349 000
Металлоформы вертикального формования	
ЛМ15-14 (2 места)	633 000
ЛМ27.11.14 (2 места)	533 000
ЛМ27.12.14 (2 места)	554 000
ЛМ30.11.15 (2 места)	564 000
ЛМ30.12.15 (2 места)	584 000
ЛМ34.14.17 (2 места)	800 000
ЛМ37.14.18 (2 места)	875 000
ЛМП 57.11.15 (2 места)	1 827 000
ЛМП 60.11.15 (2 места)	1 911 000

[Вернуться к содержанию](#)

Площадки лестничные (ГОСТ 9818-2015)

[Перейти в раздел каталога на сайте](#)



Наименование изделия	Стоимость изделия, руб.
1ЛП22.12-4	308 000
1ЛП22.15-4	340 000
1ЛП22.18-4	380 000
1ЛП22.21-4	420 000
1ЛП24.12-4	324 000
1ЛП24.12в-4	324 000
1ЛП24.15-4	356 000
1ЛП24.15в-4	356 000
1ЛП24.18-4	396 000
1ЛП24.18в-4	396 000
1ЛП24.21-4	446 000
1ЛП24.21в-4	446 000
1ЛП28.12-4	360 000
1ЛП28.15-4	394 000
1ЛП28.18-4	440 000
1ЛП28.21-4	484 000
1ЛП30.12-4	380 000
1ЛП30.12в-4	380 000
1ЛП30.15-4	420 000
1ЛП30.15в-4	420 000
1ЛП30.18-4	464 000
1ЛП30.18в-4	464 000
1ЛП30.21-4	514 000
1ЛП30.21в-4	514 000

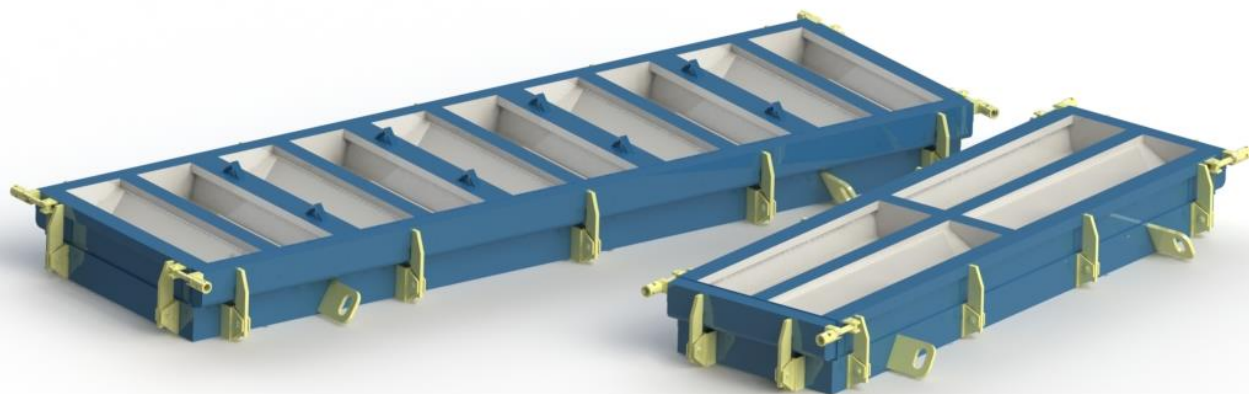
продолжение таблицы на листе 14

[Вернуться к содержанию](#)

2ЛП22.12-4-к	324 000
2ЛП22.12в-4-к	324 000
2ЛП22.15-4-к	354 000
2ЛП22.15в-4-к	354 000
2ЛП22.18-4-к	396 000
2ЛП22.18в-4-к	396 000
2ЛП.25.12-4-к	344 000
2ЛП25.12в-4-к	344 000
2ЛП25.15-4-к	380 000
2ЛП25.15в-4-к	380 000
2ЛП25.18-4-к	424 000
2ЛП25.18в-4-к	424 000
ЛПФ25.10-5	314 000
ЛПФ25.11-5	336 000
ЛПФ25.13-5	352 000
ЛПФ28.11-5	364 000
ЛПФ28.11-5-1	390 000
ЛПФ28.13-5	382 000
ЛПФ31.13-5	406 000
ЛПФ31.13-5-1	428 000
ЛПФ34.13-5-1	456 000

Ступени лестничные (ГОСТ 8717.0-84)

[Перейти в раздел каталога на сайте](#)

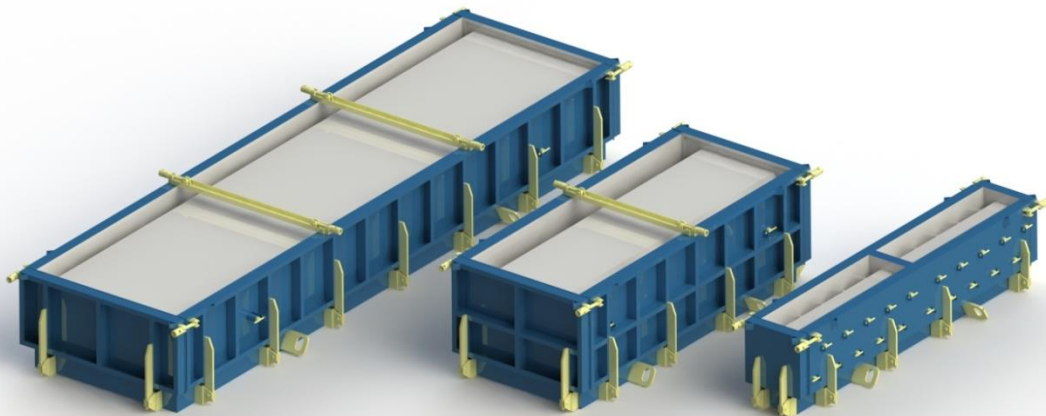


Наименование изделия	Стоимость изделия, руб.
ЛС9.17	178 000
ЛС11.17	205 000
ЛС12.17	242 000
ЛС11 (14 мест)	513 000
ЛС12 (14 мест)	533 000
ЛС14 (14 мест)	595 000
ЛС15 (14 мест)	615 000
ЛС17 (14 мест)	636 000
ЛС18 (14 мест)	656 000
ЛС22 (4 места)	242 000
ЛС23 (4 места)	246 000
ЛСВ-18 (2 места)	144 000
ЛСН-18 (2 места)	133 000
Вкладыш для отсечения по длине	По запросу

[Вернуться к содержанию](#)

Лотки, крышки, плиты лотков

[Перейти в раздел каталога на сайте](#)



Наименование изделия	Стоимость изделия, руб.
Металлоформа лотков «Л» Серия 3.006.1-2.87	
Л1-8	410 000
Л2-8	445 000
Л3-8	486 000
Л4-8	517 000
Л5-8	575 000
Л6-5	610 000
Л7-5	669 000
Л8-5	901 000
Л9-5	1 034 000
Л10-3	686 000
Л11-3	749 000
Л12-3	975 000
Л13-3	1 121 000
Л14-3	780 000
Л15-3	840 000
Л16-3	1 137 000
Л17-3	1 287 000
Л18-3	1 469 000
Л19-3	936 000
Л20-3	1 233 000
Л21-3	1 384 000
Л22-3	946 000

продолжение таблицы на листе 17

[Вернуться к содержанию](#)

Л23-3	1 073 000
Л24-3	1 342 000
Л25-3	901 000
Л26-3	1 008 000
Л27-3	716 000
Л28-3	858 000
Л29-3	981 000
Л30-3	1 094 000
Л31-3	841 000
Л32-3	965 000
Л33-3	1 073 000
Л34-3	1 213 000
Л35-3	948 000
Л36-3	1 094 000
Л37-3	1 223 000
Л38-3	1 351 000
Л1-8/2	220 000
Л2-8/2	244 000
Л3-8/2	273 000
Л4-8/2	293 000
Л5-8/2	322 000
Л6-5/2	351 000
Л7-5/2	382 000
Л8-5/2	517 000
Л9-5/2	593 000
Л10-3/2	398 000
Л11-3/2	429 000
Л12-3/2	573 000
Л13-3/2	659 000
Л14-3/2	449 000
Л15-3/2	488 000
Л16-3/2	663 000
Л17-3/2	761 000
Л18-3/2	878 000
Л19-3/2	558 000
Л20-3/2	729 000
Л21-3/2	811 000
Л23-3/2	610 000

продолжение таблицы на листе 18

Л24-3/2	803 000
Л1д-8 (2 места)	146 000
Л2д-8 (2 места)	166 000
Л3д-8 (2 места)	176 000
Л4д-8 (2 места)	195 000
Л5д-8 (2 места)	207 000
Л6д-5 (2 места)	224 000
Л7д-5 (2 места)	244 000
Л8д-5 (2 места)	330 000
Л9д-5 (2 места)	384 000
Л10д-3 (2 места)	263 000
Л11д-3 (2 места)	283 000
Л12д-3 (2 места)	378 000
Л13д-3 (2 места)	435 000
Л14д-3 (2 места)	302 000
Л15д-3 (2 места)	318 000
Л16д-3 (2 места)	447 000
Л17д-3 (2 места)	501 000
Л18д-3 (2 места)	585 000
Л19д-3 (2 места)	363 000
Л20д-3 (2 места)	482 000
Л21д-3 (2 места)	546 000
Л22д-3 (2 места)	624 000
Л23д-3 (2 места)	396 000
Л24д-3 (2 места)	530 000
Л25д-3 (2 места)	593 000
Л26д-3 (2 места)	686 000
Л27д-3 (2 места)	478 000
Л28д-3 (2 места)	571 000
Л29д-3 (2 места)	644 000
Л30д-3 (2 места)	737 000
Л31д-3 (2 места)	566 000
Л32д-3 (2 места)	665 000
Л33д-3 (2 места)	744 000
Л34д-3 (2 места)	844 000
Л35д-3 (2 места)	630 000
Л36д-3 (2 места)	741 000
Л37д-3 (2 места)	829 000

продолжение таблицы на листе 19

Л38д-3 (2 места)	934 000
Металлоформа плит лотков «П» Серия 3.006.1-2.87	
П1-5 (2 места)	77 000
П2-15 (2 места)	82 000
П3-5 (2 места)	84 000
П4-15 (2 места)	89 000
П5-5	168 000
П6-15	181 000
П7-3	216 000
П8-8	224 000
П9-15	226 000
П10-3	266 000
П11-8	273 000
П12-12	285 000
П13-116	277 000
П14-3	316 000
П15-5	322 000
П16-15	335 000
П17-3	367 000
П18-5	372 000
П19-11	396 000
П20-3	406 000
П21-5	411 000
П22-12	433 000
П23-3	443 000
П24-5	449 000
П25-12	466 000
П26-3	536 000
П27-8	552 000
П28-12	567 000
П5д-5 (2 места)	122 000
П6д-15 (2 места)	129 000
П7д-3 (2 места)	146 000
П8д-8 (2 места)	152 000
П9д-15 (2 места)	155 000
П10д-3 (2 места)	176 000
П11д-8 (2 места)	181 000
П12д-12 (2 места)	191 000

продолжение таблицы на листе 20

П13д-116 (2 места)	184 000
П14д-3 (2 места)	208 000
П15д-5 (2 места)	215 000
П16д-15 (2 места)	226 000
П17д-3 (2 места)	238 000
П18д-5 (2 места)	245 000
П19д-11 (2 места)	265 000
П20д-3 (2 места)	266 000
П21д-5 (2 места)	271 000
П22д-12 (2 места)	293 000
П23д-3 (2 места)	293 000
П24д-5 (2 места)	298 000
П25д-12 (2 места)	316 000
П26д-3 (2 места)	357 000
П27д-8 (2 места)	371 000
П28д-12 (2 места)	390 000
ПП1 (2 места)	78 000
ПП2 (2 места)	87 000
ПП3 (2 места)	101 000
ПП4 (2 места)	117 000
ПП5 (2 места)	140 000
ПП6 (2 места)	158 000
ПП7 (2 места)	176 000
ПП8 (2 места)	191 000
ПП9 (2 места)	209 000
ПП10 (2 места)	246 000
ПТ1	207 000
ПТ2	254 000
ПТ3	293 000
ПТ4	322 000
ПТ5	398 000
ПТ1д	96 000
ПТ2д	110 000
ПТ3д	123 000
ПТ4д	143 000
ПТ5д	172 000
Металлоформы лотков «ЛК» Серия 3.006.1-8	
ЛК 75.30.30 (2 места)	127 000

продолжение таблицы на листе 21

ЛК 75.45.30 (2 места)	137 000
ЛК 75.60.30 (2 места)	144 000
ЛК 75.30.45 (2 места)	146 000
ЛК 75.45.45 (2 места)	156 000
ЛК 75.60.45 (2 места)	166 000
ЛК 75.90.45 (2 места)	195 000
ЛК 75.120.45 (2 места)	218 000
ЛК 75.150.45 (2 места)	248 000
ЛК 75.45.60 (2 места)	166 000
ЛК 75.60.60 (2 места)	176 000
ЛК 75.90.60 (2 места)	218 000
ЛК 75.120.60(2 места)	232 000
ЛК 75.150.60 (2 места)	261 000
ЛК 75.180.60 (2 места)	296 000
ЛК 75.60.90 (2 места)	254 000
ЛК 75.90.90 (2 места)	293 000
ЛК 75.120.90 (2 места)	322 000
ЛК 75.150.90 (2 места)	357 000
ЛК 75.180.90 (2 места)	386 000
ЛК 75.210.90 (2 места)	427 000
ЛК 75.120.120 (2 места)	382 000
ЛК 75.150.120 (2 места)	427 000
ЛК 75.180.120 (2 места)	468 000
ЛК 75.210.120 (2 места)	507 000
ЛК 75.240.120 (2 места)	546 000
ЛК 75.300.120 (2 места)	644 000
ЛК 75.360.120 (2 места)	729 000
ЛК 75.300.150 (2 места)	735 000
ЛК 75.360.150 (2 места)	815 000
ЛК 300.30.30	185 000
ЛК 300.45.30	215 000
ЛК 300.60.30	224 000
ЛК 300.30.45	232 000
ЛК 300.45.45	238 000
ЛК 300.60.45	257 000
ЛК 300.90.45	312 000
ЛК 300.120.45	332 000
ЛК 300.150.45	374 000

продолжение таблицы на листе 22

ЛК 300.45.60	267 000
ЛК 300.60.60	283 000
ЛК 300.90.60	326 000
ЛК 300.120.60	361 000
ЛК 300.150.60	400 000
ЛК 300.180.60	449 000
ЛК 300.60.90	394 000
ЛК 300.90.90	447 000
ЛК 300.120.90	484 000
ЛК 300.150.90	527 000
ЛК 300.180.90	585 000
ЛК 300.210.90	630 000
ЛК 300.120.120	577 000
ЛК 300.150.120	636 000
ЛК 300.180.120	698 000
ЛК 300.210.120	761 000
ЛК 300.240.120	794 000
ЛК 300.300.120	911 000
ЛК 300.360.120	1 026 000
ЛК 300.300.150	1 051 000
ЛК 300.360.150	1 180 000

Металлоформа плит лотков «ЛК» Серия 3.006.1-8

ПТ 36.30.6 (4 места)	78 000
ПТ 36.45.6 (4 места)	88 000
ПТ 36.60.8 (4 места)	103 000
ПТ 75.30.6 (2 места)	82 000
ПТ 75.45.6 (2 места)	92 000
ПТ 75.60.8 (2 места)	109 000
ПТ 75.90.10 (2 места)	142 000
ПТ 75.120.12 (2 места)	172 000
ПТ 75.150.12 (2 места)	207 000
ПТ 75.150.14 (2 места)	213 000
ПТ 75.180.14 (2 места)	246 000
ПТ 75.180.16 (2 места)	254 000
ПТ 75.180.20 (2 места)	263 000
ПТ 75.210.14 (2 места)	275 000
ПТ 75.210.16 (2 места)	281 000
ПТ 75.210.20 (2 места)	294 000

продолжение таблицы на листе 23

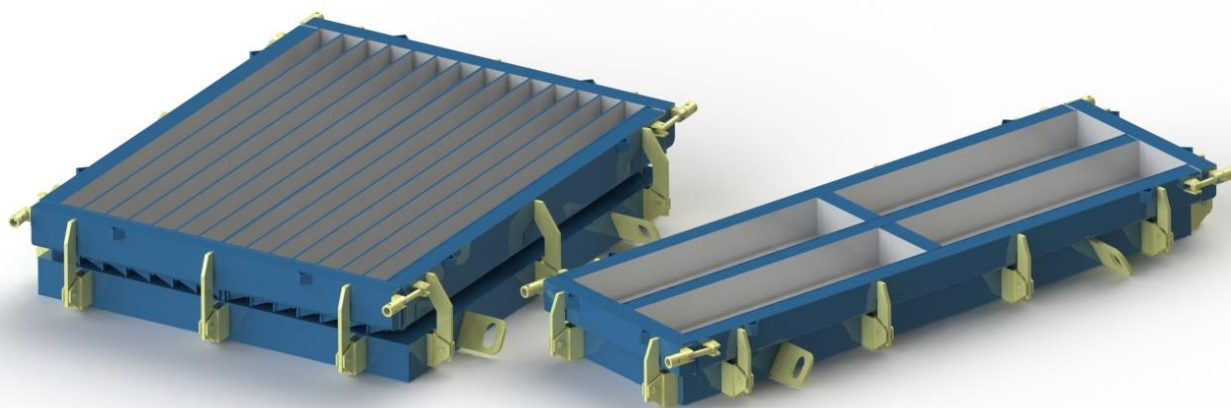
ПТ 75.240.14	181 000
ПТ 75.240.20	195 000
ПТ 75.240.25	207 000
ПТ 75.300.16	220 000
ПТ 75.300.20	230 000
ПТ 75.300.25	240 000
ПТ 300.90.10	226 000
ПТ 300.120.12	259 000
ПТ 300.150.12	296 000
ПТ 300.150.14	302 000
ПТ 300.180.14	332 000
ПТ 300.180.16	337 000
ПТ 300.180.20	347 000
ПТ 300.210.14	369 000
ПТ 300.210.16	374 000
ПТ 300.210.20	384 000
ПТ 300.240.14	410 000
ПТ 300.240.20	427 000
ПТ 300.240.25	441 000
ПТ 300.300.16	478 000
ПТ 300.300.20	489 000
ПТ 300.300.25	507 000
ПП1 (2 места)	78 000
ПП2 (2 места)	87 000
ПП3 (2 места)	101 000
ПП4 (2 места)	111 000
ПП5 (2 места)	117 000
ПП6 (2 места)	140 000
ПП7 (2 места)	158 000
ПП8 (2 места)	176 000
ПП9 (2 места)	191 000
ПП10 (2 места)	222 000
ПП11 (2 места)	257 000
ПП1 (2 места)	78 000
ПП2 (2 места)	87 000
Металлоформы лотков «МПЛ», «МШЛ» Альбом №984	
МШЛ 0,35 (2 места)	277 000
МШЛ 0.5 (2 места)	314 000

продолжение таблицы на листе 24

МШЛ 0.7 (2 места)	349 000
МПЛ 0.75 (2 места)	451 000
МПЛ 1.0 (2 места)	543 000
МПЛ 1.25 (2 места)	636 000
МПЛ 1.5 (2 места)	718 000
Крышка лотка МПЛ (6 мест)	235 000
Крышка лотка МШЛ (8 мест)	224 000
Металлоформы лотков «Б» Серия 3.503.1-66	
Б6 (10 мест)	369 000
Б7 (4 места)	540 000

Перемычки (ГОСТ 948-84)

[Перейти в раздел каталога на сайте](#)



Наименование изделия	Стоимость изделия, руб.
1ПБ10 (на 16 мест)	264 000
1ПБ13 (на 16 мест)	302 000
1ПБ16 (на 16 мест)	342 000
2ПБ10 (на 16 мест)	306 000
2ПБ13 (на 16 мест)	354 000
2ПБ16 (на 16 мест)	404 000
2ПБ17 (на 16 мест)	428 000
2ПБ19 (на 16 мест)	476 000
2ПБ22 (на 14 мест)	506 000
2ПБ25 (на 14 мест)	552 000
2ПБ26 (на 14 мест)	574 000
2ПБ29 (на 14 мест)	620 000
2ПБ30 (на 14 мест)	642 000
3ПБ13 (на 16 мест)	418 000
3ПБ16 (на 16 мест)	476 000
3ПБ18 (на 16 мест)	534 000
3ПБ21 (на 14 мест)	558 000
3ПБ25 (на 14 мест)	638 000
3ПБ27 (на 14 мест)	692 000
3ПБ30 (на 14 мест)	744 000
3ПБ34 (на 10 мест)	722 000
3ПБ36 (на 10 мест)	768 000
3ПБ39 (на 10 мест)	814 000

продолжение таблицы на листе 26

[Вернуться к содержанию](#)

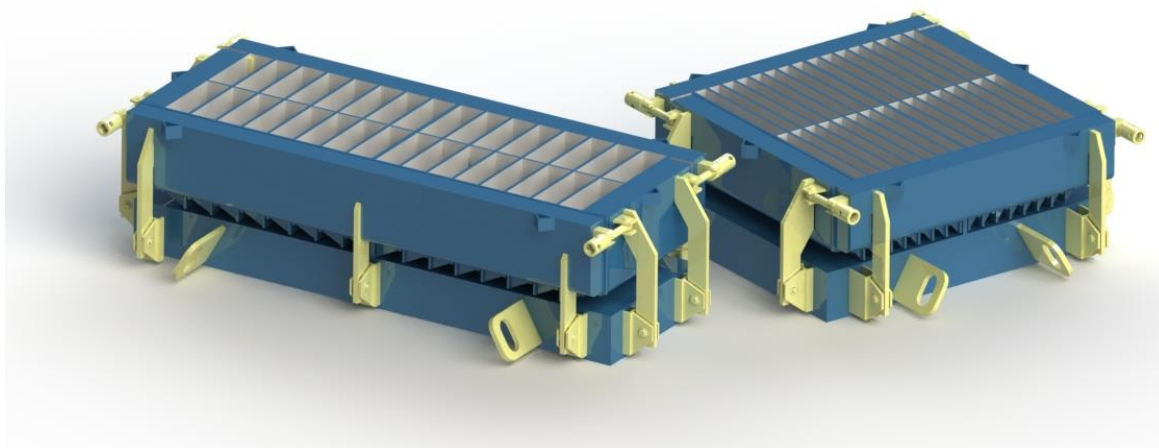
4ПБ30 (на 10 мест)	728 000
5ПБ18 (на 6 мест)	416 000
5ПБ21 (на 6 мест)	458 000
5ПБ25 (на 6 мест)	520 000
5ПБ27 (на 6 мест)	564 000
5ПБ30 (на 6 мест)	606 000
5ПБ31 (на 6 мест)	626 000
5ПБ34 (на 6 мест)	688 000
5ПБ36 (на 6 мест)	730 000
8ПБ10 (на 16 мест)	280 000
8ПБ13 (на 16 мест)	322 000
8ПБ16 (на 16 мест)	366 000
8ПБ17 (на 16 мест)	386 000
8ПБ19 (на 16 мест)	464 000
9ПБ13 (на 16 мест)	400 000
9ПБ16 (на 16 мест)	456 000
9ПБ18 (на 16 мест)	512 000
9ПБ21 (на 14 мест)	534 000
9ПБ22 (на 14 мест)	560 000
9ПБ25 (на 14 мест)	612 000
9ПБ26 (на 14 мест)	636 000
9ПБ27 (на 14 мест)	662 000
9ПБ29 (на 14 мест)	686 000
9ПБ30 (на 14 мест)	712 000
10ПБ18 (на 6 мест)	380 000
10ПБ21 (на 6 мест)	416 000
10ПБ25 (на 6 мест)	474 000
10ПБ27 (на 6 мест)	512 000
1ПП12	178 000
2ПП14	221 000
2ПП17	249 000
2ПП18	265 000
2ПП21	300 000
2ПП23	328 000
2ПП25	345 000
3ПП14	257 000
3ПП16	277 000
3ПП18	306 000

продолжение таблицы на листе 27

3ПП21	339 000
3ПП27	423 000
3ПП30	458 000
4ПП12	205 000
5ПП14	252 000
5ПП17	293 000
5ПП23	374 000
6ПП30	491 000
7ПП12	189 000
7ПП14	220 000
8ПП14	254 000
8ПП16	269 000
8ПП17	285 000
8ПП18	300 000
8ПП21	330 000
8ПП23	363 000
8ПП25	376 000
8ПП30	443 000
9ПП12	211 000
9ПП14	244 000
9ПП17	283 000
10ПП23	396 000
10ПП30	480 000

Плиты тротуарные (ГОСТ 17608-91)

[Перейти в раздел каталога на сайте](#)



Наименование изделия	Стоимость изделия, руб.
1П5 (32 места)	240 000
1П6 (32 места)	250 000
1П10 (32 места)	286 000
2П5 (32 места)	294 000
2П7 (32 места)	314 000
2П10 (32 места)	344 000
3К5 (32 места)	226 000
3К6 (32 места)	236 000
3К10 (32 места)	270 000
3П5 (32 места)	252 000
3П7 (32 места)	272 000
3П10 (32 места)	300 000
4К5 (32 места)	292 000
4К7 (32 места)	312 000
4К10 (32 места)	344 000
4П6 (32 места)	512 000
4П7 (32 места)	526 000
4П10 (32 места)	568 000
5К5 (32 места)	342 000
5К7 (32 места)	364 000
5К10 (32 места)	400 000
5П6 (32 места)	660 000
5П7 (32 места)	676 000
5П10 (32 места)	722 000

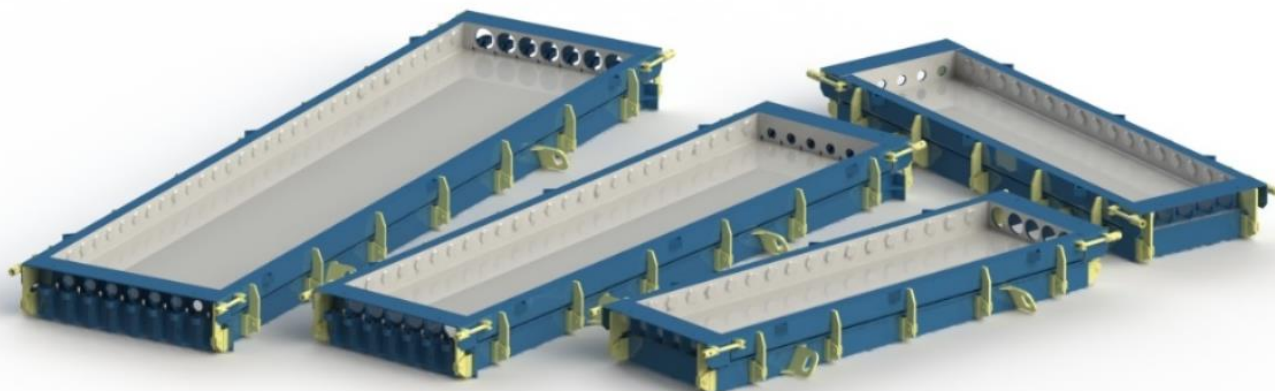
продолжение таблицы на листе 29

[Вернуться к содержанию](#)

6К5 (32 места)	474 000
6К7 (32 места)	488 000
6К10 (32 места)	528 000
6П8 (32 места)	880 000
6П10 (32 места)	930 000
7К6 (16 мест)	494 000
7К8 (16 мест)	524 000
7К10 (16 мест)	552 000
8К8 (16 мест)	800 000
8К10 (16 мест)	840 000

Плиты перекрытия многопустотные (ГОСТ 26434-85)

[Перейти в раздел каталога на сайте](#)



Наименование изделия	Стоимость изделия, руб.
ПК 23-10	236 000
ПК 23-12	267 000
ПК 23-15	308 000
ПК 24-10	246 000
ПК 24-12	277 000
ПК 24-15	318 000
ПК 27-10	277 000
ПК 27-12	308 000
ПК 27-15	349 000
ПК 29-10	297 000
ПК 29-12	328 000
ПК 29-15	369 000
ПК 30-10	308 000
ПК 30-12	338 000
ПК 30-15	379 000
ПК 33-10	338 000
ПК 33-12	369 000
ПК 33-15	410 000
ПК 36-10	359 000
ПК 36-12	390 000
ПК 36-15	431 000
ПК 42-10	359 000
ПК 42-12	410 000
ПК 42-15	472 000

продолжение таблицы на листе 31

[Вернуться к содержанию](#)

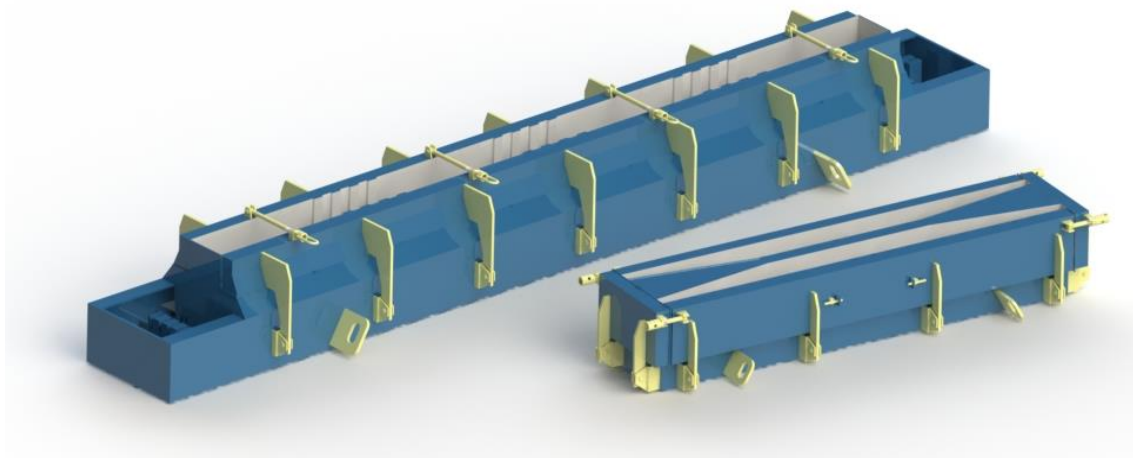
ПК 47-10	410 000
ПК 47-12	461 000
ПК 47-15	523 000
ПК 48-10	420 000
ПК 48-12	472 000
ПК 48-15	533 000
ПК 51-10	451 000
ПК 51-12	502 000
ПК 51-15	564 000
ПК 54-10	482 000
ПК 54-12	533 000
ПК 54-15	595 000
ПК 56-10	502 000
ПК 56-12	554 000
ПК 56-15	615 000
ПК 57-10	513 000
ПК 57-12	564 000
ПК 57-15	625 000
ПК 59-10	543 000
ПК 59-12	584 000
ПК 59-15	646 000
ПК 60-10	543 000
ПК 60-12	595 000
ПК 60-15	656 000
ПК 63-10	554 000
ПК 63-12	656 000
ПК 63-15	697 000
ПК 66-10	595 000
ПК 66-12	636 000
ПК 66-15	697 000
ПК 68-10	615 000
ПК 68-12	656 000
ПК 68-15	718 000
ПК 71-10	646 000
ПК 71-12	687 000
ПК 71-15	748 000
ПК 72-10	656 000
ПК 72-12	718 000

продолжение таблицы на листе 32

ПК 72-15	738 000
ПК 74-10	677 000
ПК 74-12	707 000
ПК 74-15	769 000
ПК 75-10	687 000
ПК 75-12	718 000
ПК 75-15	779 000
ПК 81-10	800 000
ПК 81-12	851 000
ПК 81-15	923 000
ПК 86-10	882 000
ПК 86-12	933 000
ПК 86-15	1 005 000
ПК 90-10	923 000
ПК 90-12	984 000
ПК 90-15	1 189 000

Ригели и прогоны (Серия 1.020-1/83, Серия 3.407-115, Серия 1.225-2)

[Перейти в раздел каталога на сайте](#)

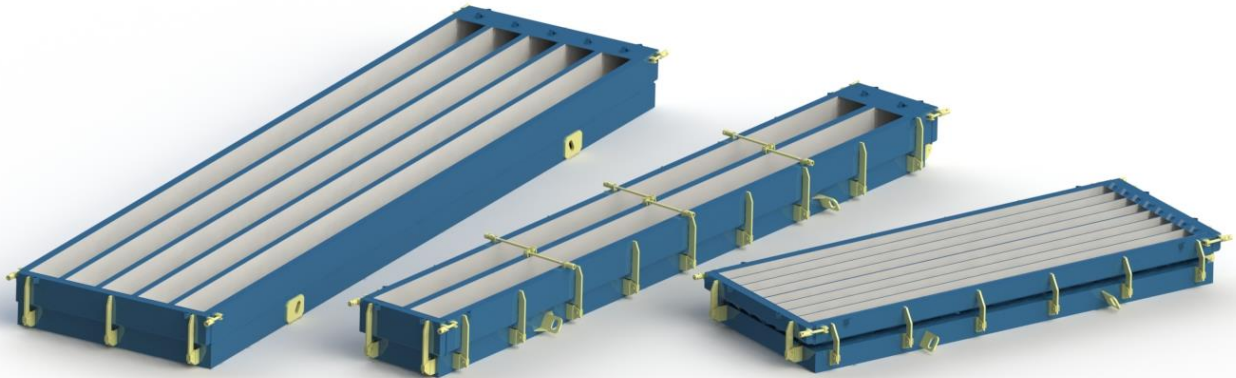


Наименование изделия	Стоимость изделия, руб.
РДП-6.86	840 000
РОП-6.86	800 000
РДП 4.69-70	780 000
РДП-4.56	660 000
РОП 4.56	460 000
Р1 (2 места)	173 000
Р1-А (2 места)	264 000
АР5 (2 места)	270 000
АР6 (2 места)	334 000
АР6-1 (2 места)	338 000
АР7 (2 места)	170 000
АР7-1 (2 места)	172 000
АР8 (2 места)	790 000
ПРГ 28.1.3 (2 места)	236 000
ПРГ 32.1.4 (2 места)	254 000
ПРГ 36.1.4 (2 места)	270 000
ПРГ 60.2.5 (2 места)	550 000

[Вернуться к содержанию](#)

Сваи (Серия 1.011.1-10, ГОСТ 19804-91)

[Перейти в раздел каталога на сайте](#)



Наименование изделия	Стоимость изделия, руб.
Металлоформы свай веерной распалубки (Книжка)	
C30.20 (6 мест)	520 000
C30.25 (6 мест)	600 000
C30.30 (6 мест)	700 000
C40.20 (6 мест)	640 000
C40.25 (6 мест)	740 000
C40.30 (6 мест)	800 000
C50.20 (4 места)	640 000
C50.25 (4 места)	740 000
C60.20 (4 места)	760 000
C60.25 (4 места)	880 000
Металлоформы свай стационарные (Ромашка)	
C120.30 (3 места)	903 000
C140.30 (6 мест)	1 449 000
C140.35 (5 мест)	1 439 000
C165.35 (6 мест)	1 890 000
C180.40 (4 места)	1 764 000
C185.40 (5 мест)	2 100 000
Металлоформы свай многоручьевые (2-5 мест)	
C40.30 (4 места)	644 000
C40.35 (4 места)	722 000
C40.40 (4 места)	800 000
C50.30 (4 места)	737 000

продолжение таблицы на листе 35

[Вернуться к содержанию](#)

C50.35 (4 места)	825 000
C50.40 (4 места)	913 000
C60.30 (4 места)	839 000
C60.35 (4 места)	954 000
C60.40 (4 места)	1 127 000
C70.30 (2 места)	546 000
C70.30 (3 места)	661 000
C70.30 (4 места)	819 000
C70.30 (5 мест)	936 000
C70.35 (2 места)	605 000
C70.35 (3 места)	729 000
C70.35 (4 места)	907 000
C70.35 (5 мест)	1 082 000
C70.40 (2 места)	686 000
C70.40 (3 места)	839 000
C70.40 (4 места)	991 000
C70.40 (5 мест)	1 186 000
C80.30 (2 места)	599 000
C80.30 (3 места)	737 000
C80.30 (4 места)	917 000
C80.30 (5 мест)	1 047 000
C80.35 (2 места)	665 000
C80.35 (3 места)	813 000
C80.35 (4 места)	1 014 000
C80.35 (5 мест)	1 213 000
C80.40 (2 места)	725 000
C80.40 (3 места)	936 000
C80.40 (4 места)	1 108 000
C80.40 (5 мест)	1 326 000
C90.30 (2 места)	659 000
C90.30 (3 места)	811 000
C90.30 (4 места)	1 012 000
C90.30 (5 мест)	1 158 000
C90.35 (2 места)	725 000
C90.35 (3 места)	897 000
C90.35 (4 места)	1 119 000
C90.35 (5 мест)	1 342 000
C90.40 (2 места)	809 000

продолжение таблицы на листе 36

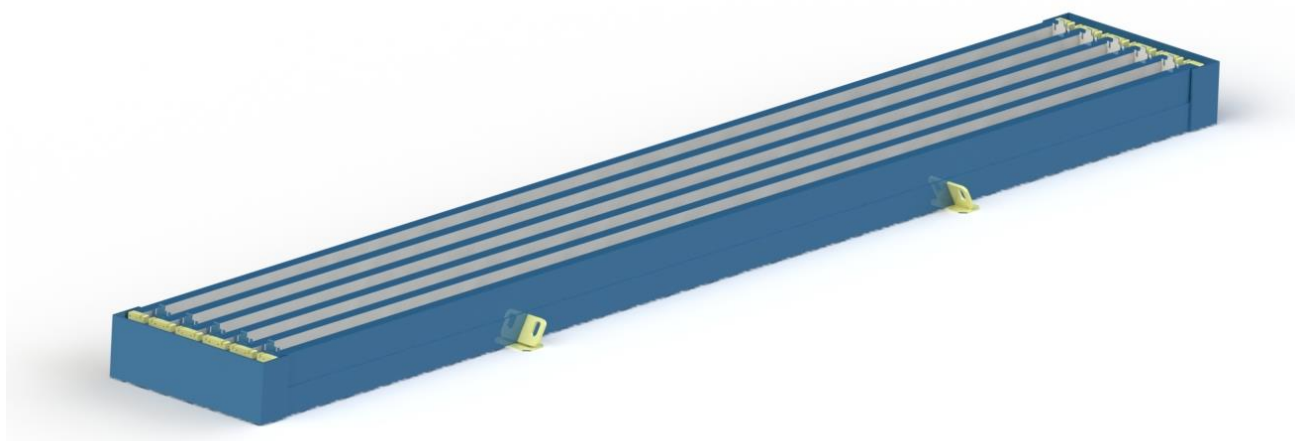
C90.40 (3 места)	1 034 000
C90.40 (4 места)	1 223 000
C90.40 (5 места)	1 466 000
C100.30 (2 места)	714 000
C100.30 (3 места)	887 000
C100.30 (4 места)	1 108 000
C100.30 (5 мест)	1 268 000
C100.35 (2 места)	792 000
C100.35 (3 места)	981 000
C100.35 (4 места)	1 227 000
C100.35 (5 мест)	1 470 000
C100.40 (2 места)	881 000
C100.40 (3 места)	1 131 000
C100.40 (4 места)	1 340 000
C100.40 (5 места)	1 609 000
C110.30 (2 места)	772 000
C110.30 (3 места)	973 000
C110.30 (4 места)	1 217 000
C110.30 (5 мест)	1 394 000
C110.35 (2 места)	854 000
C110.35 (3 места)	1 076 000
C110.35 (4 места)	1 346 000
C110.35 (5 мест)	1 617 000
C110.40 (2 места)	1 032 000
C110.40 (3 места)	1 240 000
C110.40 (4 места)	1 472 000
C110.40 (5 мест)	1 769 000
C120.30 (2 места)	825 000
C120.30 (3 места)	1 049 000
C120.30 (4 места)	1 312 000
C120.30 (5 мест)	1 505 000
C120.35 (2 места)	920 000
C120.35 (3 места)	1 160 000
C120.35 (4 места)	1 453 000
C120.35 (5 мест)	1 745 000
C120.40 (2 места)	1 094 000
C120.40 (3 места)	1 338 000
C120.40 (4 места)	1 659 000

продолжение таблицы на листе 37

C130.35 (2 места)	995 000
C130.35 (3 места)	1 244 000
C130.35 (4 места)	1 560 000
C130.35 (5 мест)	1 874 000
C130.40 (2 места)	1 186 000
C130.40 (3 места)	1 574 000
C130.40 (4 места)	1 862 000
C140.35 (2 места)	1 121 000
C140.35 (3 места)	1 451 000
C140.35 (4 места)	1 827 000
C140.40 (2 места)	1 260 000
C140.40 (3 места)	1 681 000
C150.35 (2 места)	1 207 000
C150.35 (3 места)	1 542 000
C150.35 (4 места)	1 944 000
C150.40 (2 места)	1 328 000
C150.40 (3 места)	1 790 000
C160.35 (2 места)	1 268 000
C160.35 (3 места)	1 634 000
C160.40 (2 места)	1 424 000
C160.40 (3 места)	1 897 000

Световые опоры (элементы ЛЭП) (ГОСТ 26071-84)

[Перейти в раздел каталога на сайте](#)

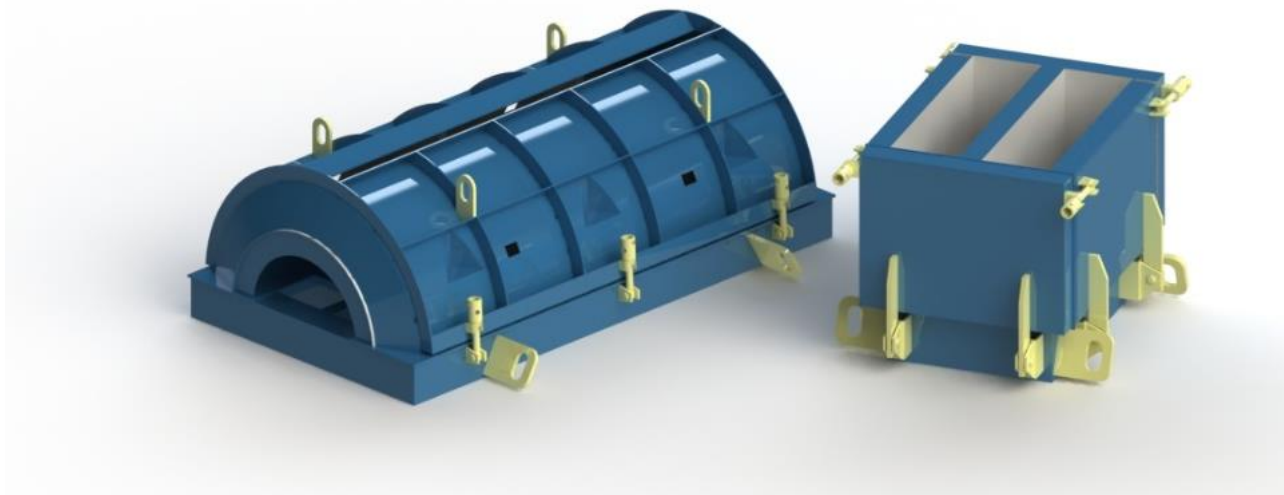


Наименование изделия	Стоимость изделия, руб.
СВ-95-2 (5 мест)	975 000
СВ-95-2 (5 мест с подогревом)	1 071 000
СВ-95-3 (5 мест)	1 014 000
СВ-95-3 (5 мест с подогревом)	1 111 000
СВ-95-3 (8 мест с подогревом)	1 760 000
СВ-105 (5 мест)	1 209 000
СВ-105 (5 мест с подогревом)	1 313 000
СВ-105 (7 мест с подогревом)	1 700 000
СВ-110 (5 мест)	1 268 000
СВ-110 (5 мест с подогревом)	1 374 000
СВ-110 (8 мест с подогревом)	1 940 000
СВ-164-20 (2 места)	2 106 000
СНВ 7-13 (2 места)	1 100 000
СНВ 7-13 (5 мест)	2 438 000

[Вернуться к содержанию](#)

Утяжелители (ГОСТ 26071-84)

[Перейти в раздел каталога на сайте](#)



Наименование изделия	Стоимость изделия, руб.
Утяжелители кольцевые «УТК» Проект №998	
2УТК-325-12	164 000
2УТК-377-12	178 000
2УТК-426-12	189 000
2УТК-530-12	205 000
2УТК-720-24	342 000
2УТК-820-24	369 000
2УТК-1020-24-1	414 000
2УТК-1020-24-2	424 000
2УТК-1220-24-1	472 000
2УТК-1220-24-2	482 000
2УТК-1420-24-1	523 000
2УТК-1420-24-2	539 000
Утяжелители клиновидные «УБКм» ВСН 007-88	
1-УБКм-1420-10 (2 места)	975 000
1-УБКм-1220-9 (2 места)	868 000
1-УБКм-1020-9 (2 места)	731 000
1-УБКм-820-9 (2 места)	575 000
1-УБКм-720-9 (2 места)	527 000
1-УБКм-529-9 (2 места)	468 000
1-УБКм-426-9 (2 места)	371 000
1-УБКм-325-9 (2 места)	293 000

продолжение таблицы на листе 40

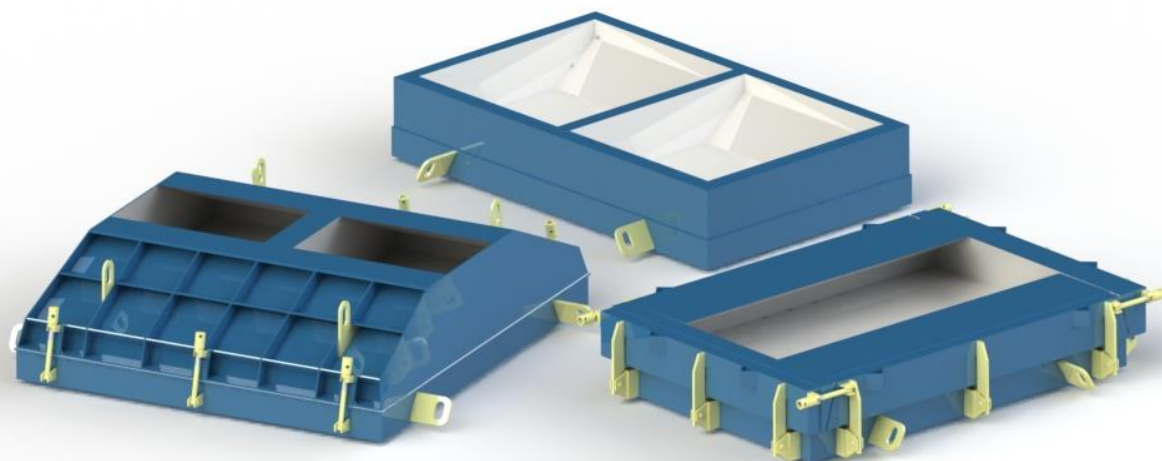
[Вернуться к содержанию](#)

Утяжелители охватывающие «УБО» ВСН 007-88

УБО-530-10 (2 места)	215 000
УБО-1020-15 (2 места)	439 000
УБО-1220-13,5 (2 места)	478 000
УБО-1420-12 (2 места)	488 000

Фундаменты ленточные (ГОСТ 13580-85)

[Перейти в раздел каталога на сайте](#)



Наименование изделия	Стоимость изделия, руб.
ФЛ6.24 (1 место)	156 000
ФЛ6.12 (2 места)	166 000
ФЛ8.24 (1 место)	176 000
ФЛ8.12 (2 места)	176 000
ФЛ10.30 (1 место)	244 000
ФЛ10.24 (1 место)	215 000
ФЛ10.12 (2 места)	172 000
ФЛ10.8 (2 места)	146 000
ФЛ12.30 (1 место)	273 000
ФЛ12.24 (1 место)	234 000
ФЛ12.12 (2 места)	234 000
ФЛ12.8 (2 места)	176 000
ФЛ14.30 (1 место)	302 000
ФЛ14.24 (1 место)	244 000
ФЛ14.12 (2 места)	254 000
ФЛ14.8 (2 места)	176 000
ФЛ16.30 (1 место)	322 000
ФЛ16.24 (1 место)	273 000
ФЛ16.12 (2 места)	273 000
ФЛ16.8 (2 места)	234 000
ФЛ20.30 (1 место)	351 000
ФЛ20.24 (1 место)	283 000
ФЛ20.12 (2 места)	332 000

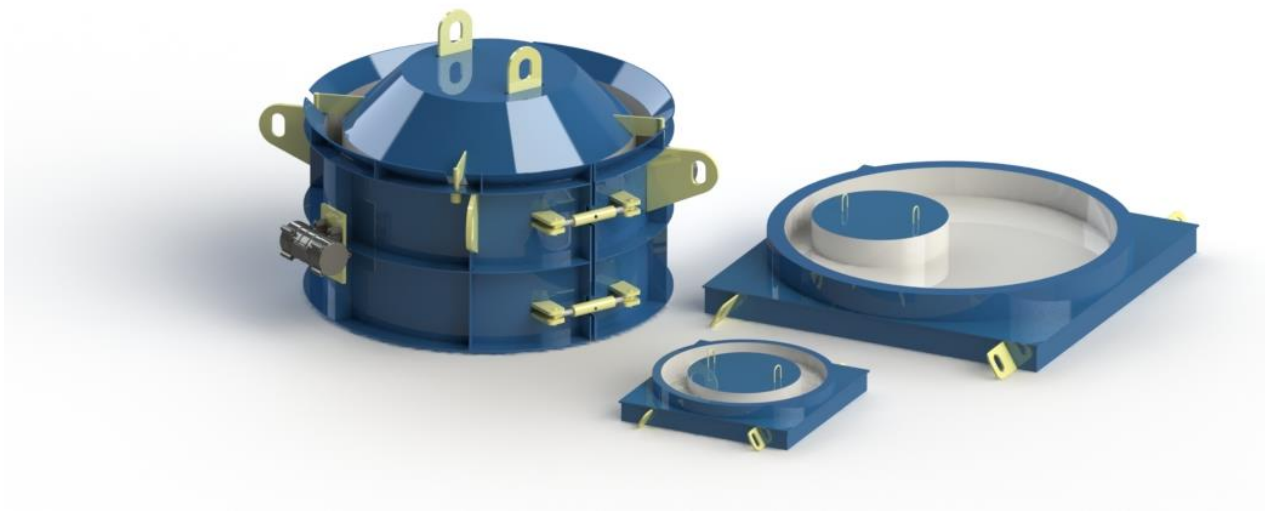
продолжение таблицы на листе 42

[Вернуться к содержанию](#)

ФЛ20.8 (2 места)	322 000
ФЛ24.30 (1 место)	410 000
ФЛ24.24 (1 место)	380 000
ФЛ24.12 (2 места)	390 000
ФЛ24.8 (2 места)	312 000
ФЛ28.24 (1 место)	468 000
ФЛ28.12 (2 места)	449 000
ФЛ28.8 (2 места)	351 000
ФЛ32.12 (2 места)	468 000
ФЛ32.8 (2 места)	371 000

Элементы колодцев (ГОСТ 8020-2016)

[Перейти в раздел каталога на сайте](#)



Наименование изделия	Стоимость изделия, руб.
Кольца стеновые	
КС7.3	42 000
КС7.6	74 000
КС7.9	126 000
КС10.3	105 000
КС10.6	137 000
КС10.9	168 000
КС13.3	147 000
КС13.6	181 000
КС13.9	213 000
КС15.3	155 000
КС15.6	206 000
КС15.9	244 000
КС20.3	218 000
КС20.6	309 000
КС20.9	399 000
Плиты днища	
ПН7	100 000
ПН10	112 000
ПН15	180 000
ПН20	248 000
ПН25	370 000

продолжение таблицы на листе 44

[Вернуться к содержанию](#)

Плиты перекрытия

ПП10	110 000
ПП13	142 000
1ПП15	180 000
2ПП15	180 000
3ПП15	183 000
1ПП20	250 000
2ПП20	264 000
4ПП20	270 000
1ПП25	360 000
2ПП25	360 000

Кольца опорные

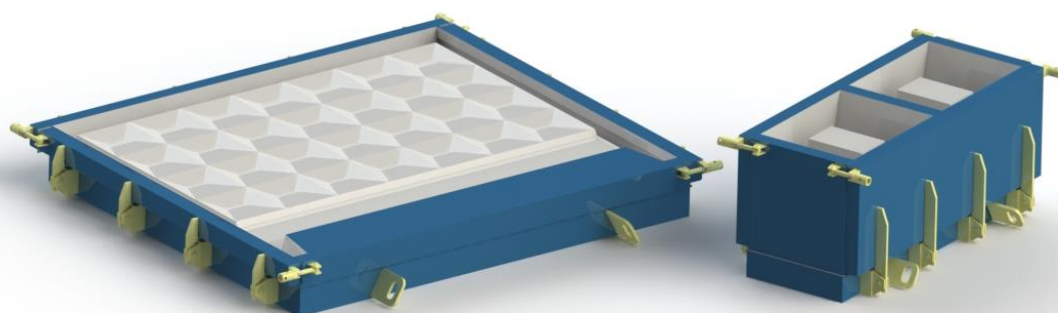
КО-6 (4 места)	178 000
----------------	---------

Телефонные колодцы

ККС1-10	215 000
ККС2-10	215 000
ККС3-10	344 000
ККС4-10	559 000

Элементы ограждений (Серия 3.017-3)

[Перейти в раздел каталога на сайте](#)

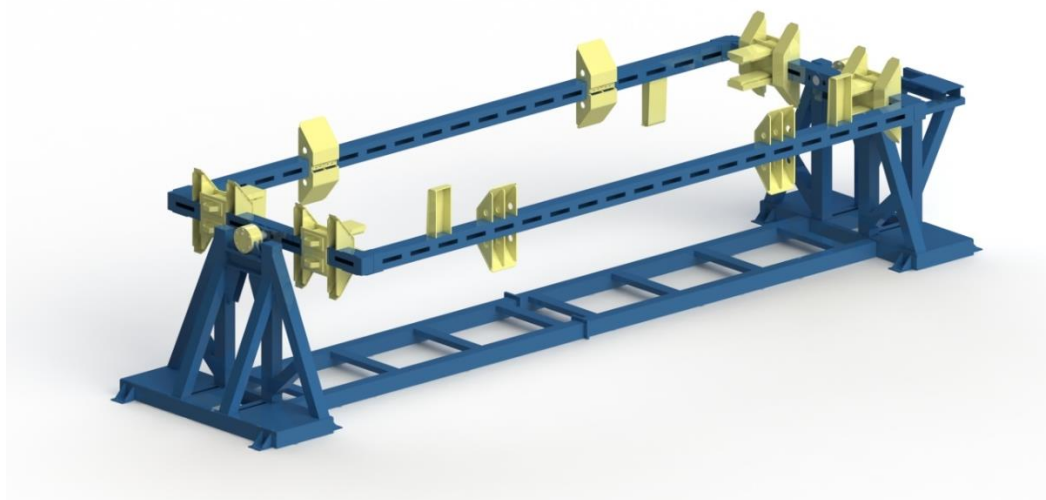


Наименование изделия	Стоимость изделия, руб.
Плиты заборов	
ЗПБ 30.20 (алмазная грань)	484 000
ЗПБ 40.20 (алмазная грань)	605 000
П6В (алмазная грань)	605 000
П6ВК (алмазная грань)	671 000
1ПБ30.20	420 000
1ПБ40.20	530 000
П-5А	500 000
П5В	520 000
П1а	320 000
П1б	380 000
П4б	420 000
П4в	500 000
2ПБ30.16	320 000
2ПБ30.20	380 000
Фундаменты заборов	
Ф9.7.5 (на 2 места)	210 000
Ф12.7.5 (на 2 места)	260 000
Ф1 (на 2 места)	210 000
Ф2 (на 2 места)	260 000
Ф3 (на 2 места)	170 000
Ф4 (на 2 места)	190 000
Ф5 (на 2 места)	220 000
Ф6 (на 2 места)	260 000

[Вернуться к содержанию](#)

Оборудование для ЖБИ (Серия 3.017-3)

[Перейти в раздел каталога на сайте](#)



Наименование изделия	Стоимость изделия, руб.
Пригрузы	
Пригруз 7200x2800	900 000
Пригруз 7200x1500	440 000
Бадьи для бетона	
Бадья для бетона 1,5м ³	125 000
Бадья для бетона 2м ³	158 000

[Вернуться к содержанию](#)