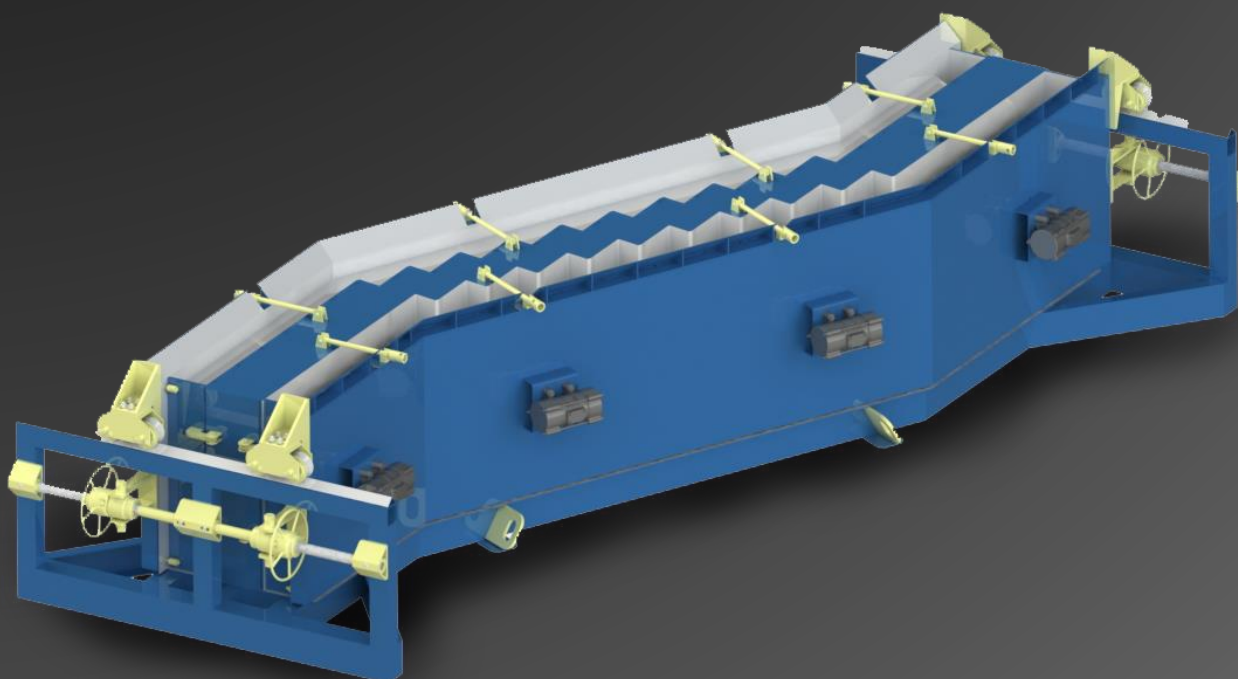


ООО «Золотой Пояс»

г. Саратов

ПРАЙС-ЛИСТ

на металлоформы и металлоконструкции
(апрель 2026г. с учетом НДС) *



** не является публичной офертой.*

*Для получения актуальной информации
обращайтесь по указанным контактам.*

Е-mail: mail@zolotoy-poyas.ru
Сайт: <https://zolotoy-poyas.ru/>
Тел. факс: +7 (8452) 97-50-02
Тел. сот.: +7 (927) 133-33-37

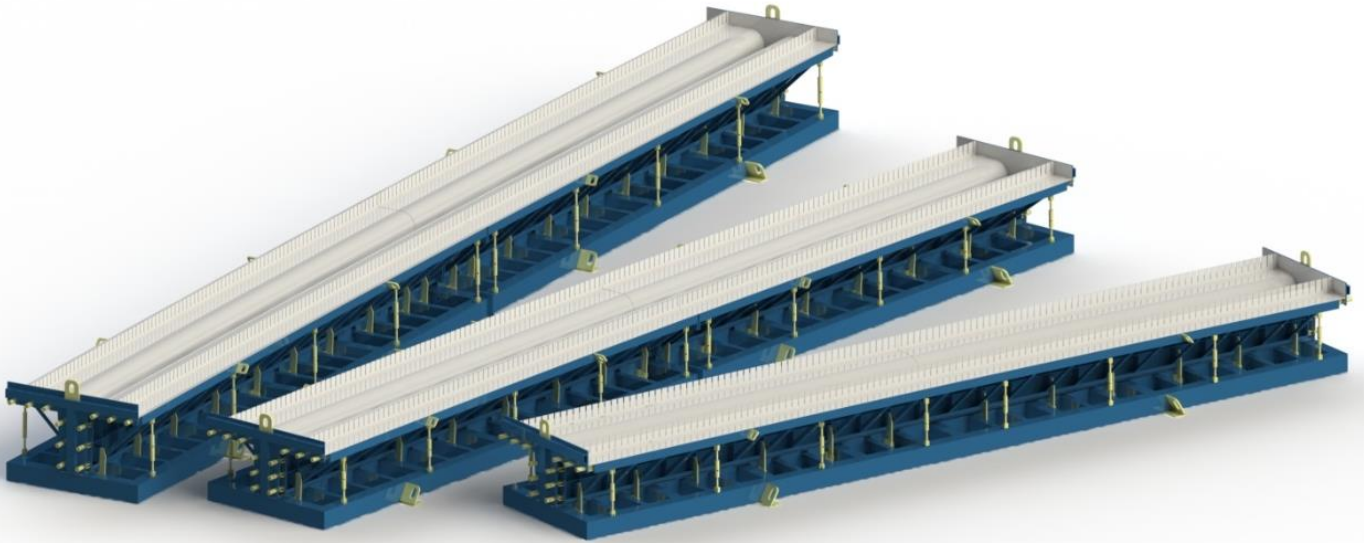
Содержание

Балки.....	4
Балки лестничные	4
Балки мостовые	4
Блоки.....	5
Блоки фундаментные ФБС.....	5
Блоки контурные	5
Блоки лекальные	6
Блоки перекрытия.....	7
Блоки различного назначения.....	7
Бордюрные камни	8
Бордюрные камни «БР»	8
Бордюрные камни «БВ»	8
Бордюрные камни «БЛ»	8
Бордюрные камни «БУ/БУП»	9
Бордюрные камни «БК»	9
Плиты дорожные	10
Звенья	11
Звенья цилиндрические	11
Звенья конические.....	12
Звенья круглые с плоским опиранием	12
Звенья прямоугольные.....	13
Марши лестничные	15
ЛМ вертикальной формовки	15
ЛМ горизонтальной формовки	16
Площадки лестничные	17
Ступени лестничные.....	19
Ступени лестничные ЛС	19
Ступени лестничные ЛСВ.....	19
Ступени лестничные ЛСН.....	20
Ступени лестничные ЛСП.....	20
Ступени лестничные ЛСС.....	21
Лотки, крышки, плиты лотков.....	22
Лотки «Л»	22
Крышки лотков «Л».....	26

Крышки лотков «ЛК»	28
Перемычки	32
Перемычки «ПП»	33
Плиты тротуарные.....	35
Плиты перекрытия многопустотные	37
Ригели и прогоны.....	40
Сваи	41
Утяжелители	45
Утяжелители кольцевые «УТК»	45
Утяжелители клиновидные «УБКм».....	45
Утяжелители охватывающие «УБО»	46
Фундаменты ленточные.....	47
Элементы берегоукрепления	49
Гексабиты	49
Массивы пустотелые	49
Тетраподы	50
Элементы колодцев.....	51
Кольца стеновые.....	51
Плиты днища	52
Плиты перекрытия.....	52
Кольца и плиты опорные	52
Телефонные колодцы.....	52
Элементы ЛЭП.....	53
Световые опоры.....	53
Фундаменты «Ф».....	53
Стойки составных фундаментов.....	54
Плиты составных фундаментов.....	55
Элементы ограждений	56
Плиты заборов.....	56
Фундаменты заборов	56
Оборудование для ЖБИ	58

Балки

[Перейти в раздел каталога на сайте](#)



Балки лестничные (ГОСТ 9818-85)

[Перейти в раздел каталога на сайте](#)

Наименование изделия	Стоимость изделия, руб.
БЛ-1	276 000
БЛ-2	268 000
БЛ-3	200 000
БЛ-4	268 000
БЛ-5	200 000
БЛ-6	276 000

Балки мостовые (Серия 3.501.1-73)

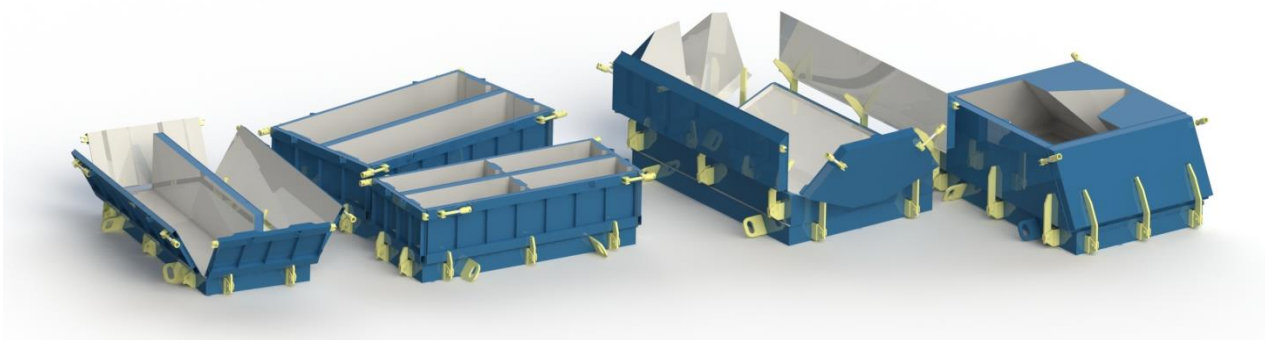
[Перейти в раздел каталога на сайте](#)

Наименование изделия	Стоимость изделия, руб.
Б1-12	1 849 000
Б1-15	2 150 000
Б1-18	2 795 000
Б1200.120.95	1 828 000
Б1200.130.93	1 849 000
Б1500.110.95	2 150 000
Б1500.130.93	2 172 000
Б1800.120.110	2 795 000
Б1800.130.108	2 817 000

[Вернуться к содержанию](#)

Блоки

[Перейти в раздел каталога на сайте](#)



Блоки фундаментные ФБС (ГОСТ 12579-78)

[Перейти в раздел каталога на сайте](#)

Наименование изделия	Стоимость изделия, руб.
ФБС 9.3.6 (4 места)	177 000
ФБС 9.4.6 (4 места)	194 000
ФБС 9.5.6 (4 места)	228 000
ФБС 9.6.6 (4 места)	247 000
ФБС 12.3.3 (4 места)	211 000
ФБС 12.4.3 (4 места)	230 000
ФБС 12.5.3 (4 места)	249 000
ФБС 12.6.3 (4 места)	285 000
ФБС 12.3.6 (2 места)	146 000
ФБС 12.4.6 (2 места)	158 000
ФБС 12.5.6 (2 места)	172 000
ФБС 12.6.6 (2 места)	184 000
ФБС 24.3.6 (2 места)	224 000
ФБС 24.4.6 (2 места)	239 000
ФБС 24.5.6 (2 места)	255 000
ФБС 24.6.6 (2 места)	270 000
Вкладыш-разделитель	11 000

Блоки контурные (Серия 3.501.1-150)

[Перейти в раздел каталога на сайте](#)

Наименование изделия	Стоимость изделия, руб.
1К12.15	284 000
1К18.15	389 000

продолжение таблицы на странице 6

[Вернуться к содержанию](#)

1K24.15	462 000
1K12.25	441 000
1K18.25	651 000
1K24.25	783 000
2K9.15	347 000
2K9.25	578 000
2K12.15	433 000
2K12.25	714 000
3K11.15	326 000
3K11.25	542 000
3K14.15	378 000
3K14.25	630 000
3K17.15	441 000
3K17.25	735 000

Блоки лекальные (Шифр 1484, выпуск 1)

[Перейти в раздел каталога на сайте](#)

Наименование изделия	Стоимость изделия, руб.
БЛ1.201	232 000
БЛ1.302	299 000
БЛ2.201	262 000
БЛ2.302	338 000
БЛ3.201	269 000
БЛ3.302	346 000
БЛ4.201	285 000
БЛ4.302	365 000
БЛ5.201	299 000
БЛ5.302	385 000
БЛ6.201	349 000
БЛ6.302	445 000
БЛ7.201	357 000
БЛ7.302	453 000
БЛ8.201	363 000
БЛ8.302	463 000
БЛ9	205 000
БЛ10	226 000
БЛ11	254 000
БЛ12	308 000

[Вернуться к содержанию](#)

Блоки перекрытия (Серия 3.501.1-179.94, выпуск 1-2)

[Перейти в раздел каталога на сайте](#)

Наименование изделия	Стоимость изделия, руб.
П1.210	226 000
П2.210	244 000
П1.260	264 000
П2.260	291 000
П1.360	351 000
П2.360	365 000
П1.460	443 000
П2.460	459 000
П1.560	519 000
П2.560	564 000
П1.660	617 000
П2.660	685 000

Блоки различного назначения

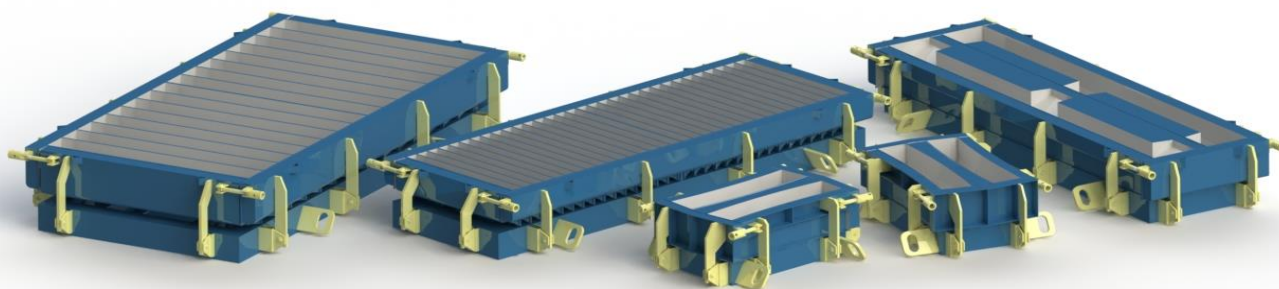
[Перейти в раздел каталога на сайте](#)

Наименование изделия	Стоимость изделия, руб.
Б-1-24-100 (на 10 мест)	820 000
Б-1-22-75 (на 10 мест)	730 000
Б-1-20-75 (на 10 мест)	710 000
Б-1-20-50 (на 6 мест)	310 000
Б-1-18-50 (на 6 мест)	306 000
Б-2-22-40 (на 10 мест)	316 000
Б-2-20-40 (на 10 мест)	310 000
Б-2-20-25 (на 10 мест)	270 000
Б2-18-25 (на 10 мест)	260 000
Б5 (10 мест)	380 000
Б6 (10 мест)	360 000
Б7 (4 места)	527 000
Б8 (10 мест)	209 000
Б9 (10 мест)	449 000
Вш (Вб-1; Вб-2)	484 000
Вшл (Вб-1л; Вб-2л)	484 000

[Вернуться к содержанию](#)

Бордюрные камни (ГОСТ 6665-91)

[Перейти в раздел каталога на сайте](#)



Бордюрные камни «БР» (ГОСТ 6665-91)

[Перейти в раздел каталога на сайте](#)

Наименование изделия	Стоимость изделия, руб.
БР100.20.8 (32 места)	532 000
БР100.30.15 (16 мест)	456 000
БР100.30.18 (16 мест)	475 000
БР150.22.12 (16 мест)	504 000
БР150.30.15 (16 мест)	570 000
БР150.30.18 (16 мест)	589 000
БР300.30.15 (12 мест)	789 000
БР300.30.18 (10 мест)	760 000
БР300.45.18 (8 мест)	817 000

Бордюрные камни «БВ» (ГОСТ 6665-91)

[Перейти в раздел каталога на сайте](#)

Наименование изделия	Стоимость изделия, руб.
БВ100.30.15 (на 16 мест, книжка)	466 000
БВ100.30.18 (на 16 мест, книжка)	494 000

Бордюрные камни «БЛ» (ГОСТ 6665-91)

[Перейти в раздел каталога на сайте](#)

Наименование изделия	Стоимость изделия, руб.
БЛ300.32.68 (на 2 места)	361 000
БЛ300.32.93 (на 2 места)	422 000
БЛ300.32.118 (на 2 места)	507 000

[Вернуться к содержанию](#)

Бордюрные камни «БУ/БУП» (ГОСТ 6665-91)

[Перейти в раздел каталога на сайте](#)

Наименование изделия	Стоимость изделия, руб.
БУП300.30.29 (на 2 места)	266 000
БУП300.30.32 (на 2 места)	293 000
БУ300.30.29 (на 2 места)	257 000
БУ300.30.32 (на 2 места)	281 000

Бордюрные камни «БК» (ГОСТ 6665-91)

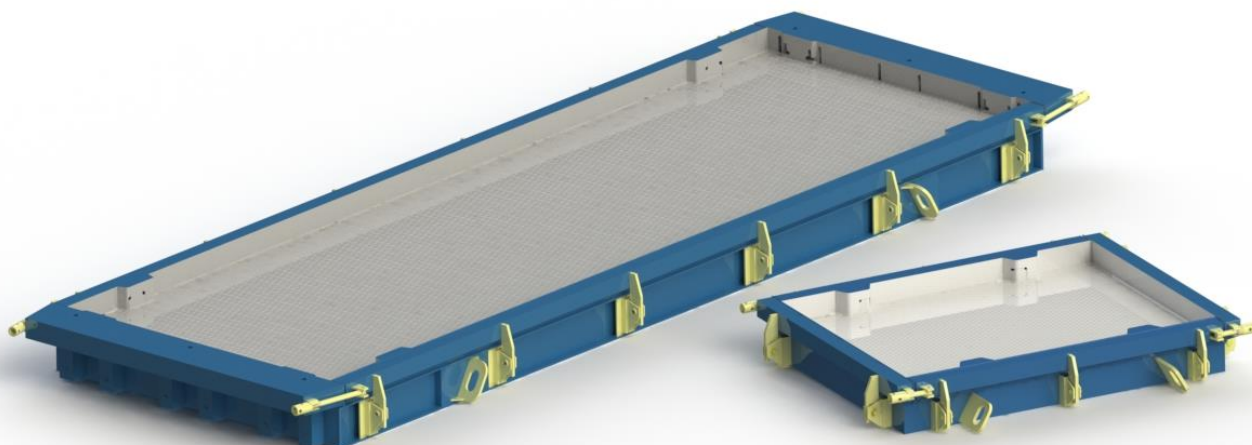
[Перейти в раздел каталога на сайте](#)

Наименование изделия	Стоимость изделия, руб.
БК50.30.18.1,5 (на 2 места)	152 000
БК50.30.18.3 (на 2 места)	152 000
БК100.30.18.5 (на 2 места)	188 000
БК100.30.18.8 (на 2 места)	186 000
БК100.30.18.12 (на 2 места)	186 000
БК100.30.18.15 (на 2 места)	184 000
БК100.30.21.5 (на 2 места)	190 000
БК100.30.21.8 (на 2 места)	188 000
БК300.30.21.12 (на 2 места)	188 000

[Вернуться к содержанию](#)

Плиты дорожные (ГОСТ 21924.0-84)

[Перейти в раздел каталога на сайте](#)

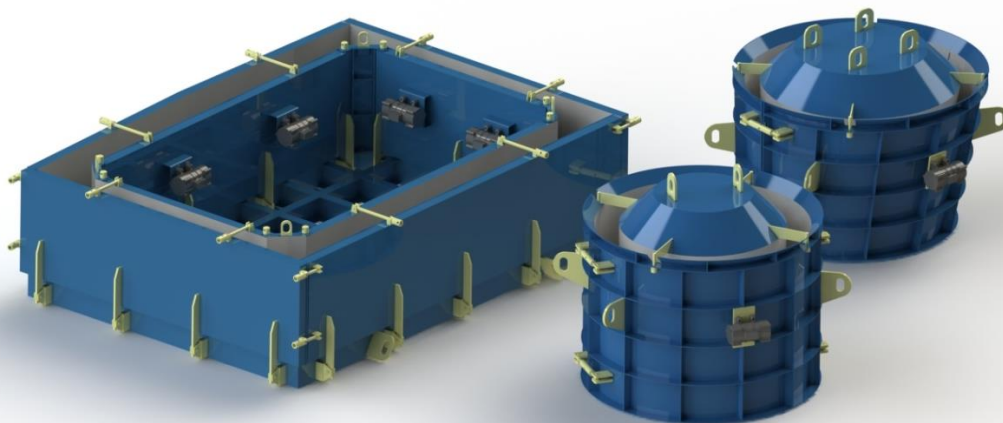


Наименование изделия	Стоимость изделия, руб.
1П18.15	192 000
1П35.28	511 000
1П60.18	980 000
2П30.18 (1 место)	281 000
2П30.18 (2 места)	533 000
2П30.15	256 000
2П30.15 (на 2 места)	490 000
ПДН 3x1,5	501 000
ПДН 3x1,75	554 000
ПДН 6x1,5	746 000
ПДН 6x2	1 022 000
ПАГ-14	1 022 000
ПАГ-18	1 150 000
ПАГ-20	1 278 000

[Вернуться к содержанию](#)

Звенья

[Перейти в раздел каталога на сайте](#)



Звенья цилиндрические (Серия 3.501.1-150)

[Перейти в раздел каталога на сайте](#)

Наименование изделия	Стоимость изделия, руб.
ЗК3.100 (без поддона)	195 000
ЗК3.150 (без поддона)	264 000
ЗК3.200 (без поддона)	342 000
ЗК4.100 (без поддона)	199 000
ЗК4.150 (без поддона)	269 000
ЗК4.200 (без поддона)	349 000
ЗК5.100 (без поддона)	232 000
ЗК5.150 (без поддона)	314 000
ЗК5.200 (без поддона)	406 000
ЗК6.100 (без поддона)	236 000
ЗК6.150 (без поддона)	318 000
ЗК6.200 (без поддона)	412 000
ЗК7.100 (без поддона)	244 000
ЗК7.150 (без поддона)	334 000
ЗК7.200 (без поддона)	424 000
ЗК8.100 (без поддона)	269 000
ЗК8.150 (без поддона)	369 000
ЗК8.200 (без поддона)	472 000
ЗК9.100 (без поддона)	273 000
ЗК9.150 (без поддона)	375 000
ЗК9.200 (без поддона)	478 000

продолжение таблицы на странице 12

[Вернуться к содержанию](#)

ЗК10.100 (без поддона)	287 000
ЗК10.150 (без поддона)	392 000
ЗК10.200 (без поддона)	496 000
ЗК11.100 (без поддона)	349 000
ЗК11.150 (без поддона)	472 000
ЗК11.200 (без поддона)	599 000
ЗК12.100 (без поддона)	359 000
ЗК12.150 (без поддона)	484 000
ЗК12.200 (без поддона)	615 000
ЗК13.100 (без поддона)	369 000
ЗК13.150 (без поддона)	496 000
ЗК13.200 (без поддона)	629 000

Звенья конические (Серия 3.501.1-150)

[Перейти в раздел каталога на сайте](#)

Наименование изделия	Стоимость изделия, руб.
ЗК14.132 (без поддона)	283 000
ЗК15.132 (без поддона)	338 000
ЗК16.132 (без поддона)	402 000
ЗК17.132 (без поддона)	506 000

Звенья круглые с плоским опиранием (Серия 3.501.1-150)

[Перейти в раздел каталога на сайте](#)

Наименование изделия	Стоимость изделия, руб.
ЗКП 1.200 (с поддоном)	435 000
ЗКП 1.300 (с поддоном)	562 000
ЗКП 2.200 (с поддоном)	443 000
ЗКП 2.300 (с поддоном)	574 000
ЗКП 3.200 (с поддоном)	605 000
ЗКП 3.300 (с поддоном)	787 000
ЗКП 4.200 (с поддоном)	615 000
ЗКП 4.300 (с поддоном)	800 000
ЗКП 5.200 (с поддоном)	789 000
ЗКП 5.300 (с поддоном)	1 025 000
ЗКП 6.200 (с поддоном)	804 000
ЗКП 6.300 (с поддоном)	1 039 000

продолжение таблицы на странице 13

[Вернуться к содержанию](#)

ЗКП 7.200 (с поддоном)	836 000
ЗКП 7.300 (с поддоном)	1 078 000
ЗКП 8.200 (с поддоном)	1 103 000
ЗКП 8.300 (с поддоном)	1 435 000
ЗКП 9.200 (с поддоном)	1 128 000
ЗКП 9.300 (с поддоном)	1 466 000
ЗКП 10.200 (с поддоном)	1 158 000
ЗКП 10.300 (с поддоном)	1 497 000
ЗКП 19.200 (с поддоном)	435 000
ЗКП 19.300 (с поддоном)	562 000

Звенья прямоугольные (Серия 3.501.1-150, Шифр 2119РЧ)

[Перейти в раздел каталога на сайте](#)

Наименование изделия	Стоимость изделия, руб.
ЗП 1.100 (ЗП100.1.100)	577 000
ЗП 2.100 (ЗП100.2.100)	581 000
ЗП 3.100 (ЗП100.3.100)	592 000
ЗП 4.100 (ЗП125.1.100)	614 000
ЗП 5.100 (ЗП125.2.100)	620 000
ЗП 6.100 (ЗП125.3.100)	629 000
ЗП7.100 (ЗП150.1.100)	675 000
ЗП8.100 (ЗП150.2.100)	686 000
ЗП9.100 (ЗП150.3.100)	716 000
ЗП10.100 (ЗП200.1.100)	768 000
ЗП11.100 (ЗП200.2.100)	783 000
ЗП12.100 (ЗП200.3.100)	810 000
ЗП13.100 (ЗП 250.1.100)	888 000
ЗП14.100 (ЗП 250.2.100)	918 000
ЗП15.100 (ЗП250.3.100)	960 000
ЗП16.100 (ЗП 300.1.100)	1 082 000
ЗП17.100 (ЗП 300.2.100)	1 101 000
ЗП18.100 (ЗП 300.3.100)	1 151 000
ЗП19.100 (ЗП 400.1.100)	1 271 000
ЗП20.100 (ЗП 400.2.100)	1 289 000
ЗП21.100 (ЗП 400.3.100)	1 341 000
ЗП 22.100 (ЗП 100П)	657 000
ЗП 23.100 (ЗП 125П)	694 000

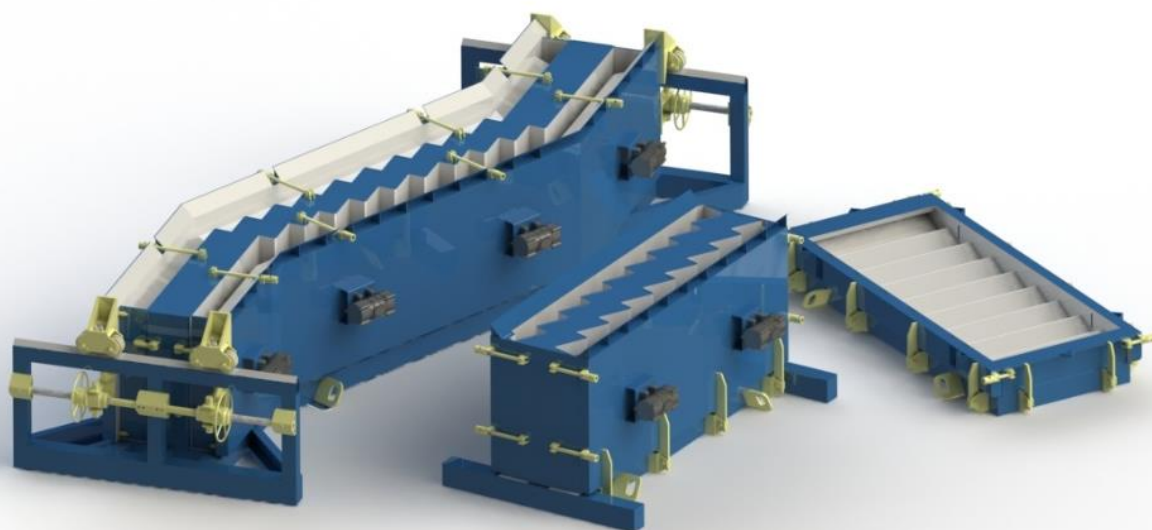
продолжение таблицы на странице 14

[Вернуться к содержанию](#)

ЗП 24.100 (ЗП 150П)	1 045 000
ЗП 25.100 (ЗП 200П)	971 000
ЗП 26.100 (ЗП 250П)	1 060 000
ЗП 27 (ЗП 100ПВ)	670 000
ЗП 28 (ЗП 125ПВ)	709 000
ЗП 29 (ЗП 150ПВ)	871 000
ЗП 30 (ЗП 200ПВ)	981 000
ЗП 31 (ЗП 250ПВ)	1 114 000
ЗП32 (ЗП 100В)	583 000
ЗП33 (ЗП 125В)	622 000
ЗП34 (ЗП 150В)	712 000
ЗП35 (ЗП 200В)	814 000
ЗП36 (ЗП 250В)	944 000
ЗП37 (ЗП 300В)	1 166 000
ЗП38 (ЗП 400В)	1 378 000

Марши лестничные (ГОСТ 9818-2015)

[Перейти в раздел каталога на сайте](#)



ЛМ вертикальной формовки

[Перейти в раздел каталога на сайте](#)

Наименование изделия	Стоимость изделия, руб.
ЛМ15-14 (2 места)	618 000
ЛМ27.11.14 (2 места)	520 000
ЛМ27.12.14 (2 места)	540 000
ЛМ30.11.15 (2 места)	550 000
ЛМ30.12.15 (2 места)	570 000
ЛМ34.14.17 (2 места)	780 000
ЛМ37.14.18 (2 места)	854 000
ЛМП 57.11.15 (2 места)	1 827 000
ЛМП 60.11.15 (2 места)	1 911 000
2ЛМФ 39.12.17-5	1 166 000
2ЛМФ 39.14.17-5	1 222 000
2ЛМФ 39.15.17-5	1 287 000
2ЛМФ 42.12.18-5	1 208 000
2ЛМФ 42.14.18-5	1 271 000
2ЛМФ 42.15.18-5	1 344 000
2ЛМФ 49.14.21-5	1 470 000
2ЛМФ 49.15.21-5	1 533 000
2ЛМФ 49.17.21-5	1 617 000

[Вернуться к содержанию](#)

ЛМ горизонтальной формовки

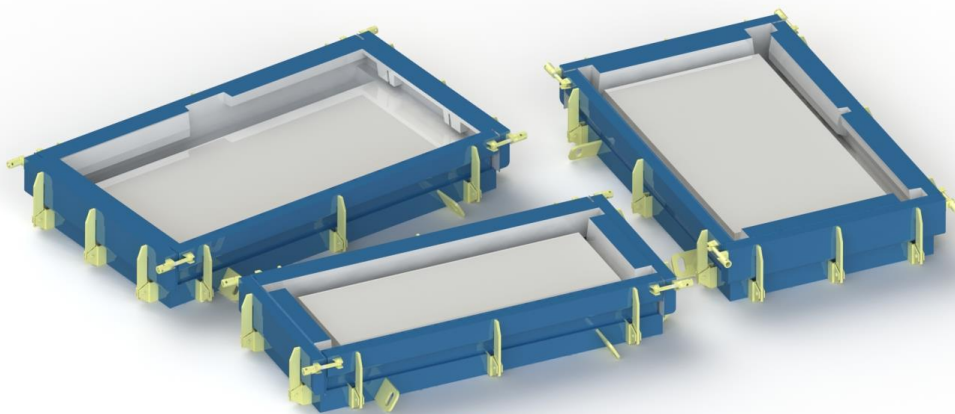
[Перейти в раздел каталога на сайте](#)

Наименование изделия	Стоимость изделия, руб.
ЛМ15-12 (1 место)	320 000
ЛМ15-14 (1 место)	360 000
ЛМ27.11.14 (1 место)	240 000
ЛМ27.12.14 (1 место)	243 000
ЛМ30.11.15 (1 место)	280 000
ЛМ30.12.15 (1 место)	283 000
ЛМ34.14.17 (1 место)	328 000
ЛМ37.14.18 (1 место)	340 000

[Вернуться к содержанию](#)

Площадки лестничные (ГОСТ 9818-2015)

[Перейти в раздел каталога на сайте](#)



Наименование изделия	Стоимость изделия, руб.
1ЛП22.12-4	293 000
1ЛП22.15-4	323 000
1ЛП22.18-4	361 000
1ЛП22.21-4	399 000
1ЛП24.12-4	308 000
1ЛП24.12в-4	308 000
1ЛП24.15-4	338 000
1ЛП24.15в-4	338 000
1ЛП24.18-4	376 000
1ЛП24.18в-4	376 000
1ЛП24.21-4	424 000
1ЛП24.21в-4	424 000
1ЛП28.12-4	342 000
1ЛП28.15-4	374 000
1ЛП28.18-4	418 000
1ЛП28.21-4	460 000
1ЛП30.12-4	361 000
1ЛП30.12в-4	361 000
1ЛП30.15-4	399 000
1ЛП30.15в-4	399 000
1ЛП30.18-4	441 000
1ЛП30.18в-4	441 000
1ЛП30.21-4	488 000
1ЛП30.21в-4	488 000

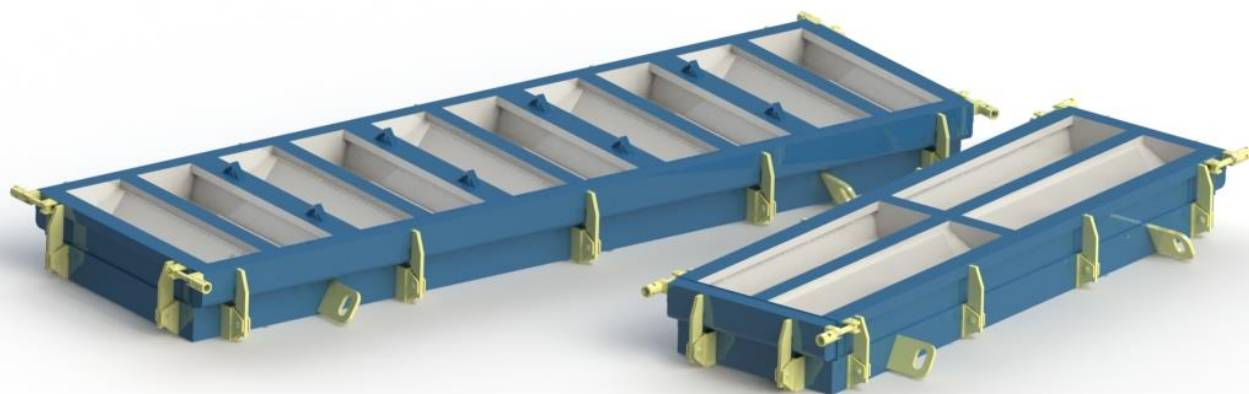
продолжение таблицы на странице 18

[Вернуться к содержанию](#)

2ЛП22.12-4-к	308 000
2ЛП22.12в-4-к	308 000
2ЛП22.15-4-к	336 000
2ЛП22.15в-4-к	336 000
2ЛП22.18-4-к	376 000
2ЛП22.18в-4-к	376 000
2ЛП.25.12-4-к	327 000
2ЛП25.12в-4-к	327 000
2ЛП25.15-4-к	361 000
2ЛП25.15в-4-к	361 000
2ЛП25.18-4-к	403 000
2ЛП25.18в-4-к	403 000
ЛПФ25.10-5	298 000
ЛПФ25.11-5	319 000
ЛПФ25.13-5	334 000
ЛПФ28.11-5	346 000
ЛПФ28.11-5-1	371 000
ЛПФ28.13-5	363 000
ЛПФ31.13-5	386 000
ЛПФ31.13-5-1	407 000
ЛПФ34.13-5-1	433 000

Ступени лестничные

[Перейти в раздел каталога на сайте](#)



Ступени лестничные ЛС (ГОСТ 8717.0-84)

[Перейти в раздел каталога на сайте](#)

Наименование изделия	Стоимость изделия, руб.
ЛС9.17 (4 места)	174 000
ЛС11.17 (4 места)	200 000
ЛС12.17 (4 места)	236 000
ЛС11 (14 мест)	500 000
ЛС12 (14 мест)	520 000
ЛС14 (14 мест)	580 000
ЛС15 (14 мест)	600 000
ЛС17 (14 мест)	620 000
ЛС18 (14 мест)	640 000
ЛС22 (4 места)	236 000
ЛС23 (4 места)	240 000
Вкладыш для отсечения по длине	По запросу

Ступени лестничные ЛСВ (ГОСТ 8717.0-84)

[Перейти в раздел каталога на сайте](#)

Наименование изделия	Стоимость изделия, руб.
ЛСВ9.17 (2 места)	113 000
ЛСВ11.17 (2 места)	118 000

продолжение таблицы на странице 20

[Вернуться к содержанию](#)

ЛСВ12.17 (2 места)	124 000
ЛСВ11 (2 места)	118 000
ЛСВ12 (2 места)	126 000
ЛСВ14 (2 места)	137 000
ЛСВ15 (2 места)	144 000
ЛСВ17 (2 места)	154 000
ЛСВ23 (2 места)	194 000
Вкладыш для отсечения по длине	По запросу

Ступени лестничные ЛСН (ГОСТ 8717.0-84)

[Перейти в раздел каталога на сайте](#)

Наименование изделия	Стоимость изделия, руб.
ЛСН9.14 (2 места)	98 000
ЛСН11.14 (2 места)	103 000
ЛСН12.14 (2 места)	113 000
ЛСН11 (2 места)	103 000
ЛСН12 (2 места)	113 000
ЛСН14 (2 места)	122 000
ЛСН15 (2 места)	132 000
ЛСН17 (2 места)	142 000
ЛСН23 (2 места)	185 000
Вкладыш для отсечения по длине	По запросу

Ступени лестничные ЛСП (ГОСТ 8717.0-84)

[Перейти в раздел каталога на сайте](#)

Наименование изделия	Стоимость изделия, руб.
ЛСП9.17 (2 места)	94 000
ЛСП11.17 (2 места)	101 000
ЛСП12.17 (2 места)	110 000
ЛСП11 (2 места)	101 000
ЛСП12 (2 места)	110 000
ЛСП14 (2 места)	120 000
ЛСП15 (2 места)	130 000
ЛСП17 (2 места)	139 000
ЛСП23 (2 места)	182 000
Вкладыш для отсечения по длине	По запросу

[Вернуться к содержанию](#)

Ступени лестничные ЛСС (ГОСТ 8717.0-84)

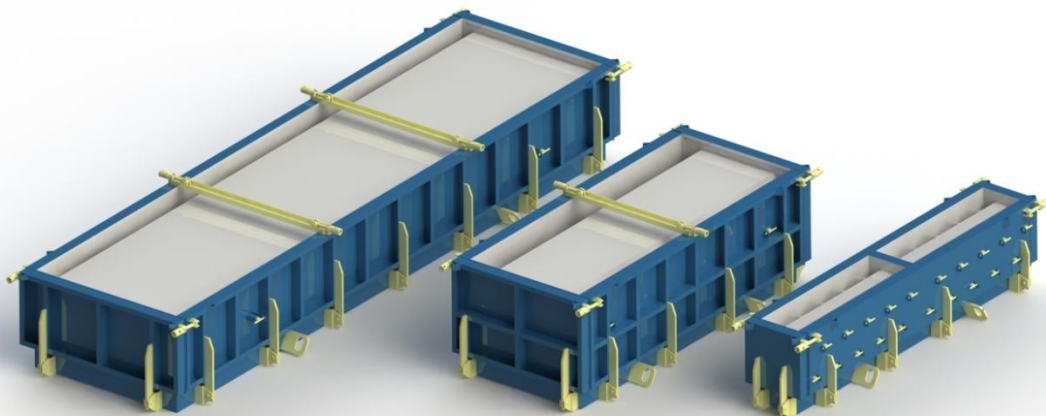
[Перейти в раздел каталога на сайте](#)

Наименование изделия	Стоимость изделия, руб.
ЛСС12 (2 места)	115 000
ЛСС15 (2 места)	130 000
ЛСС24 (2 места)	173 000
Вкладыш для отсечения по длине	По запросу

[Вернуться к содержанию](#)

Лотки, крышки, плиты лотков

[Перейти в раздел каталога на сайте](#)



Лотки «Л» (Серия 3.006.1-2.87)

[Перейти в раздел каталога на сайте](#)

Наименование изделия	Стоимость изделия, руб.
Л1-8	389 000
Л2-8	422 000
Л3-8	461 000
Л4-8	490 000
Л5-8	546 000
Л6-5	579 000
Л7-5	635 000
Л8-5	855 000
Л9-5	981 000
Л10-3	651 000
Л11-3	710 000
Л12-3	925 000
Л13-3	1 064 000
Л14-3	740 000
Л15-3	797 000
Л16-3	1 079 000
Л17-3	1 221 000
Л18-3	1 394 000
Л19-3	888 000
Л20-3	1 170 000
Л21-3	1 313 000

продолжение таблицы на странице 23

[Вернуться к содержанию](#)

Л22-3	897 000
Л23-3	1 018 000
Л24-3	1 273 000
Л25-3	855 000
Л26-3	956 000
Л27-3	679 000
Л28-3	814 000
Л29-3	931 000
Л30-3	1 038 000
Л31-3	798 000
Л32-3	916 000
Л33-3	1 018 000
Л34-3	1 151 000
Л35-3	899 000
Л36-3	1 038 000
Л37-3	1 160 000
Л38-3	1 282 000
Л1-8/2	209 000
Л2-8/2	231 000
Л3-8/2	259 000
Л4-8/2	278 000
Л5-8/2	305 000
Л6-5/2	333 000
Л7-5/2	363 000
Л8-5/2	490 000
Л9-5/2	562 000
Л10-3/2	377 000
Л11-3/2	407 000
Л12-3/2	544 000
Л13-3/2	625 000
Л14-3/2	426 000
Л15-3/2	463 000
Л16-3/2	629 000
Л17-3/2	722 000
Л18-3/2	833 000
Л19-3/2	529 000
Л20-3/2	692 000
Л21-3/2	769 000

продолжение таблицы на странице 24

Л23-3/2	579 000
Л24-3/2	762 000
Л1д-8 (2 места)	139 000
Л2д-8 (2 места)	157 000
Л3д-8 (2 места)	167 000
Л4д-8 (2 места)	185 000
Л5д-8 (2 места)	196 000
Л6д-5 (2 места)	213 000
Л7д-5 (2 места)	231 000
Л8д-5 (2 места)	313 000
Л9д-5 (2 места)	364 000
Л10д-3 (2 места)	250 000
Л11д-3 (2 места)	268 000
Л12д-3 (2 места)	359 000
Л13д-3 (2 места)	413 000
Л14д-3 (2 места)	287 000
Л15д-3 (2 места)	302 000
Л16д-3 (2 места)	424 000
Л17д-3 (2 места)	475 000
Л18д-3 (2 места)	555 000
Л19д-3 (2 места)	344 000
Л20д-3 (2 места)	457 000
Л21д-3 (2 места)	518 000
Л22д-3 (2 места)	592 000
Л23д-3 (2 места)	376 000
Л24д-3 (2 места)	503 000
Л25д-3 (2 места)	562 000
Л26д-3 (2 места)	651 000
Л27д-3 (2 места)	453 000
Л28д-3 (2 места)	542 000
Л29д-3 (2 места)	611 000
Л30д-3 (2 места)	699 000
Л31д-3 (2 места)	537 000
Л32д-3 (2 места)	631 000
Л33д-3 (2 места)	706 000
Л34д-3 (2 места)	801 000
Л35д-3 (2 места)	598 000
Л36д-3 (2 места)	703 000

продолжение таблицы на странице 25

Л37д-3 (2 места)	786 000
Л38д-3 (2 места)	886 000

Лотки «ЛК» (Серия 3.006.1-8)

[Перейти в раздел каталога на сайте](#)

Наименование изделия	Стоимость изделия, руб.
ЛК 75.30.30 (2 места)	120 000
ЛК 75.45.30 (2 места)	130 000
ЛК 75.60.30 (2 места)	137 000
ЛК 75.30.45 (2 места)	139 000
ЛК 75.45.45 (2 места)	148 000
ЛК 75.60.45 (2 места)	157 000
ЛК 75.90.45 (2 места)	185 000
ЛК 75.120.45 (2 места)	207 000
ЛК 75.150.45 (2 места)	235 000
ЛК 75.45.60 (2 места)	157 000
ЛК 75.60.60 (2 места)	167 000
ЛК 75.90.60 (2 места)	207 000
ЛК 75.120.60(2 места)	220 000
ЛК 75.150.60 (2 места)	248 000
ЛК 75.180.60 (2 места)	281 000
ЛК 75.60.90 (2 места)	241 000
ЛК 75.90.90 (2 места)	278 000
ЛК 75.120.90 (2 места)	305 000
ЛК 75.150.90 (2 места)	339 000
ЛК 75.180.90 (2 места)	366 000
ЛК 75.210.90 (2 места)	405 000
ЛК 75.120.120 (2 места)	363 000
ЛК 75.150.120 (2 места)	405 000
ЛК 75.180.120 (2 места)	444 000
ЛК 75.210.120 (2 места)	481 000
ЛК 75.240.120 (2 места)	518 000
ЛК 75.300.120 (2 места)	611 000
ЛК 75.360.120 (2 места)	692 000
ЛК 75.300.150 (2 места)	697 000
ЛК 75.360.150 (2 места)	773 000
ЛК 300.30.30	176 000

продолжение таблицы на странице 26

[Вернуться к содержанию](#)

ЛК 300.45.30	204 000
ЛК 300.60.30	213 000
ЛК 300.30.45	220 000
ЛК 300.45.45	226 000
ЛК 300.60.45	244 000
ЛК 300.90.45	296 000
ЛК 300.120.45	315 000
ЛК 300.150.45	355 000
ЛК 300.45.60	253 000
ЛК 300.60.60	268 000
ЛК 300.90.60	309 000
ЛК 300.120.60	342 000
ЛК 300.150.60	379 000
ЛК 300.180.60	426 000
ЛК 300.60.90	374 000
ЛК 300.90.90	424 000
ЛК 300.120.90	459 000
ЛК 300.150.90	500 000
ЛК 300.180.90	555 000
ЛК 300.210.90	598 000
ЛК 300.120.120	548 000
ЛК 300.150.120	603 000
ЛК 300.180.120	662 000
ЛК 300.210.120	722 000
ЛК 300.240.120	753 000
ЛК 300.300.120	864 000
ЛК 300.360.120	973 000
ЛК 300.300.150	997 000
ЛК 300.360.150	1 119 000

Крышки лотков «Л» (3.006.1-2.87)

[Перейти в раздел каталога на сайте](#)

Наименование изделия	Стоимость изделия, руб.
П1-5 (2 места)	73 000
П2-15 (2 места)	78 000
П3-5 (2 места)	80 000
П4-15 (2 места)	84 000

продолжение таблицы на странице 27

[Вернуться к содержанию](#)

П5-5	159 000
П6-15	172 000
П7-3	205 000
П8-8	213 000
П9-15	215 000
П10-3	253 000
П11-8	259 000
П12-12	270 000
П13-116	263 000
П14-3	300 000
П15-5	305 000
П16-15	318 000
П17-3	348 000
П18-5	353 000
П19-11	376 000
П20-3	385 000
П21-5	390 000
П22-12	411 000
П23-3	420 000
П24-5	426 000
П25-12	442 000
П26-3	509 000
П27-8	524 000
П28-12	538 000
П5д-5 (2 места)	116 000
П6д-15 (2 места)	122 000
П7д-3 (2 места)	139 000
П8д-8 (2 места)	144 000
П9д-15 (2 места)	147 000
П10д-3 (2 места)	167 000
П11д-8 (2 места)	172 000
П12д-12 (2 места)	181 000
П13д-116 (2 места)	175 000
П14д-3 (2 места)	197 000
П15д-5 (2 места)	204 000
П16д-15 (2 места)	215 000
П17д-3 (2 места)	226 000
П18д-5 (2 места)	232 000

продолжение таблицы на странице 28

П19д-11 (2 места)	252 000
П20д-3 (2 места)	253 000
П21д-5 (2 места)	257 000
П22д-12 (2 места)	278 000
П23д-3 (2 места)	278 000
П24д-5 (2 места)	283 000
П25д-12 (2 места)	300 000
П26д-3 (2 места)	339 000
П27д-8 (2 места)	352 000
П28д-12 (2 места)	370 000
ПП1 (2 места)	74 000
ПП2 (2 места)	82 000
ПП3 (2 места)	96 000
ПП4 (2 места)	111 000
ПП5 (2 места)	133 000
ПП6 (2 места)	150 000
ПП7 (2 места)	167 000
ПП8 (2 места)	181 000
ПП9 (2 места)	198 000
ПП10 (2 места)	233 000
ПТ1	196 000
ПТ2	241 000
ПТ3	278 000
ПТ4	305 000
ПТ5	377 000
ПТ1д	91 000
ПТ2д	105 000
ПТ3д	117 000
ПТ4д	136 000
ПТ5д	163 000

Крышки лотков «ЛК» (Серия 3.006.1-8)

[Перейти в раздел каталога на сайте](#)

Наименование изделия	Стоимость изделия, руб.
ПТ 36.30.6 (4 места)	74 000
ПТ 36.45.6 (4 места)	83 000
ПТ 36.60.8 (4 места)	98 000

продолжение таблицы на странице 29

[Вернуться к содержанию](#)

ПТ 75.30.6 (2 места)	78 000
ПТ 75.45.6 (2 места)	87 000
ПТ 75.60.8 (2 места)	104 000
ПТ 75.90.10 (2 места)	135 000
ПТ 75.120.12 (2 места)	163 000
ПТ 75.150.12 (2 места)	196 000
ПТ 75.150.14 (2 места)	202 000
ПТ 75.180.14 (2 места)	233 000
ПТ 75.180.16 (2 места)	241 000
ПТ 75.180.20 (2 места)	250 000
ПТ 75.210.14 (2 места)	261 000
ПТ 75.210.16 (2 места)	266 000
ПТ 75.210.20 (2 места)	279 000
ПТ 75.240.14	172 000
ПТ 75.240.20	185 000
ПТ 75.240.25	196 000
ПТ 75.300.16	209 000
ПТ 75.300.20	218 000
ПТ 75.300.25	228 000
ПТ 300.90.10	215 000
ПТ 300.120.12	246 000
ПТ 300.150.12	281 000
ПТ 300.150.14	287 000
ПТ 300.180.14	315 000
ПТ 300.180.16	320 000
ПТ 300.180.20	329 000
ПТ 300.210.14	350 000
ПТ 300.210.16	355 000
ПТ 300.210.20	364 000
ПТ 300.240.14	389 000
ПТ 300.240.20	405 000
ПТ 300.240.25	418 000
ПТ 300.300.16	453 000
ПТ 300.300.20	464 000
ПТ 300.300.25	481 000
ПП1 (2 места)	74 000
ПП2 (2 места)	82 000
ПП3 (2 места)	96 000

продолжение таблицы на странице 30

ПП4 (2 места)	105 000
ПП5 (2 места)	111 000
ПП6 (2 места)	133 000
ПП7 (2 места)	150 000
ПП8 (2 места)	167 000
ПП9 (2 места)	181 000
ПП10 (2 места)	211 000
ПП11 (2 места)	244 000

Лотки и крышки «МПЛ», «МШЛ» (Альбом №984)

[Перейти в раздел каталога на сайте](#)

Наименование изделия	Стоимость изделия, руб.
МШЛ 0,35 (2 места)	270 000
МШЛ 0.5 (2 места)	306 000
МШЛ 0.7 (2 места)	340 000
МПЛ 0.75 (2 места)	440 000
МПЛ 1.0 (2 места)	530 000
МПЛ 1.25 (2 места)	620 000
МПЛ 1.5 (2 места)	700 000
Крышка лотка МПЛ (6 мест)	235 000
Крышка лотка МШЛ (8 мест)	224 000

Лотки дорожные (Серия 3.501.1-179.94, выпуск 1-1)

[Перейти в раздел каталога на сайте](#)

Наименование изделия	Стоимость изделия, руб.
Л1.302	294 000
Л1.403	360 000
Л2.302	368 000
Л2.403	454 000
Л3.302	522 000
Л3.403	648 000
Л4.302	328 000
Л4.403	404 000
Л5.302	496 000
Л5.403	616 000
Л6.150	434 000

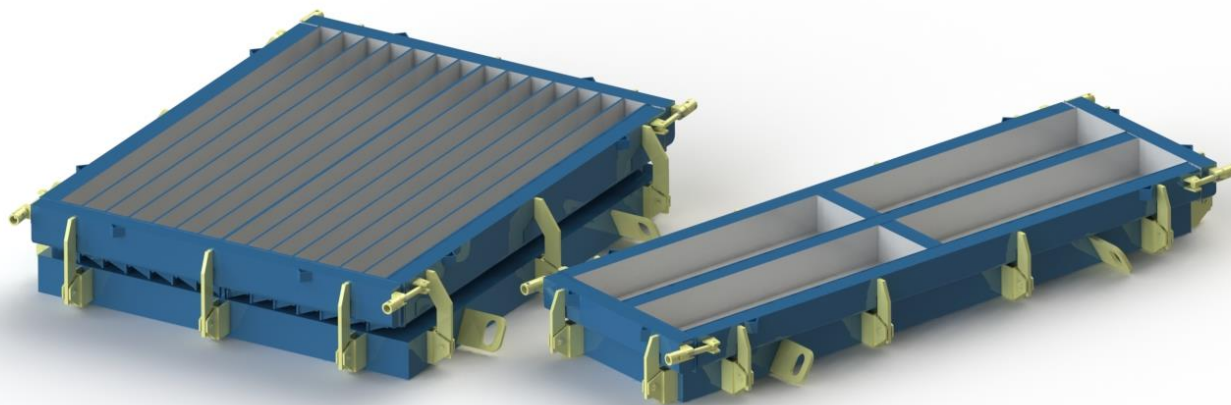
продолжение таблицы на странице 31

[Вернуться к содержанию](#)

Л6.201	520 000
Л7.150	532 000
Л7.201	638 000
Л8.150	634 000
Л8.201	760 000

Перемычки

[Перейти в раздел каталога на сайте](#)



Перемычки «ПБ» (ГОСТ 948-84)

[Перейти в раздел каталога на сайте](#)

Наименование изделия	Стоимость изделия, руб.
1ПБ10 (на 16 мест)	251 000
1ПБ13 (на 16 мест)	287 000
1ПБ16 (на 16 мест)	325 000
2ПБ10 (на 16 мест)	291 000
2ПБ13 (на 16 мест)	336 000
2ПБ16 (на 16 мест)	384 000
2ПБ17 (на 16 мест)	407 000
2ПБ19 (на 16 мест)	452 000
2ПБ22 (на 14 мест)	481 000
2ПБ25 (на 14 мест)	524 000
2ПБ26 (на 14 мест)	545 000
2ПБ29 (на 14 мест)	589 000
2ПБ30 (на 14 мест)	610 000
3ПБ13 (на 16 мест)	397 000
3ПБ16 (на 16 мест)	452 000
3ПБ18 (на 16 мест)	507 000
3ПБ21 (на 14 мест)	530 000
3ПБ25 (на 14 мест)	606 000
3ПБ27 (на 14 мест)	657 000
3ПБ30 (на 14 мест)	707 000
3ПБ34 (на 10 мест)	686 000

продолжение таблицы на странице 33

[Вернуться к содержанию](#)

3ПБ36 (на 10 мест)	730 000
3ПБ39 (на 10 мест)	773 000
4ПБ30 (на 10 мест)	692 000
5ПБ18 (на 6 мест)	395 000
5ПБ21 (на 6 мест)	435 000
5ПБ25 (на 6 мест)	494 000
5ПБ27 (на 6 мест)	536 000
5ПБ30 (на 6 мест)	576 000
5ПБ31 (на 6 мест)	595 000
5ПБ34 (на 6 мест)	654 000
5ПБ36 (на 6 мест)	694 000
8ПБ10 (на 16 мест)	266 000
8ПБ13 (на 16 мест)	306 000
8ПБ16 (на 16 мест)	348 000
8ПБ17 (на 16 мест)	367 000
8ПБ19 (на 16 мест)	441 000
9ПБ13 (на 16 мест)	380 000
9ПБ16 (на 16 мест)	433 000
9ПБ18 (на 16 мест)	486 000
9ПБ21 (на 14 мест)	507 000
9ПБ22 (на 14 мест)	532 000
9ПБ25 (на 14 мест)	581 000
9ПБ26 (на 14 мест)	604 000
9ПБ27 (на 14 мест)	629 000
9ПБ29 (на 14 мест)	652 000
9ПБ30 (на 14 мест)	676 000
10ПБ18 (на 6 мест)	361 000
10ПБ21 (на 6 мест)	395 000
10ПБ25 (на 6 мест)	450 000
10ПБ27 (на 6 мест)	486 000

Перемычки «ПП» (ГОСТ 948-84)

[Перейти в раздел каталога на сайте](#)

Наименование изделия	Стоимость изделия, руб.
1ПП12	169 000
2ПП14	210 000
2ПП17	236 000

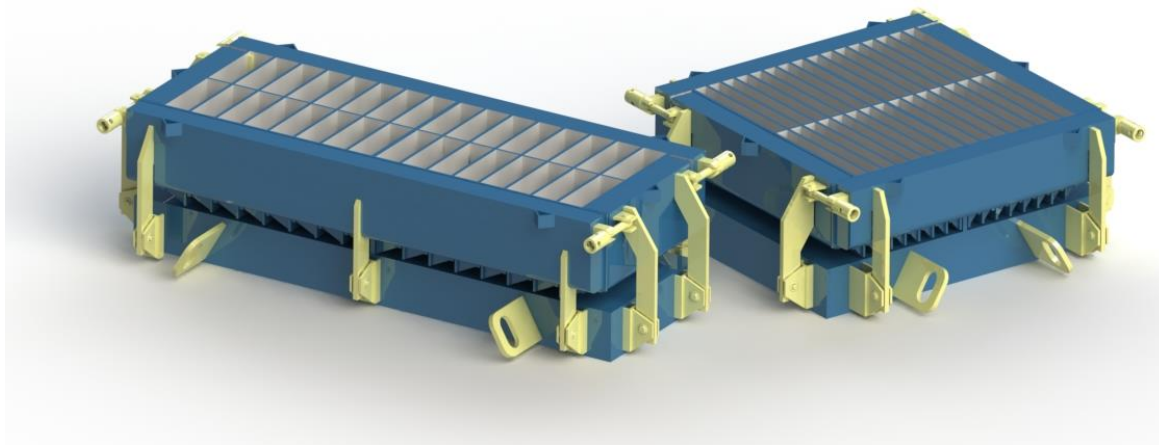
продолжение таблицы на странице 34

[Вернуться к содержанию](#)

2ПП18	252 000
2ПП21	285 000
2ПП23	311 000
2ПП25	327 000
3ПП14	244 000
3ПП16	263 000
3ПП18	290 000
3ПП21	322 000
3ПП27	401 000
3ПП30	435 000
4ПП12	194 000
5ПП14	239 000
5ПП17	278 000
5ПП23	355 000
6ПП30	466 000
7ПП12	179 000
7ПП14	209 000
8ПП14	241 000
8ПП16	255 000
8ПП17	270 000
8ПП18	285 000
8ПП21	313 000
8ПП23	344 000
8ПП25	357 000
8ПП30	420 000
9ПП12	200 000
9ПП14	231 000
9ПП17	268 000
10ПП23	376 000
10ПП30	455 000

Плиты тротуарные (ГОСТ 17608-91)

[Перейти в раздел каталога на сайте](#)



Наименование изделия	Стоимость изделия, руб.
1П5 (32 места)	228 000
1П6 (32 места)	238 000
1П10 (32 места)	272 000
2П5 (32 места)	279 000
2П7 (32 места)	298 000
2П10 (32 места)	327 000
3К5 (32 места)	215 000
3К6 (32 места)	224 000
3К10 (32 места)	257 000
3П5 (32 места)	239 000
3П7 (32 места)	258 000
3П10 (32 места)	285 000
4К5 (32 места)	277 000
4К7 (32 места)	296 000
4К10 (32 места)	327 000
4П6 (32 места)	486 000
4П7 (32 места)	500 000
4П10 (32 места)	540 000
5К5 (32 места)	325 000
5К7 (32 места)	346 000
5К10 (32 места)	380 000
5П6 (32 места)	627 000
5П7 (32 места)	642 000
5П10 (32 места)	686 000

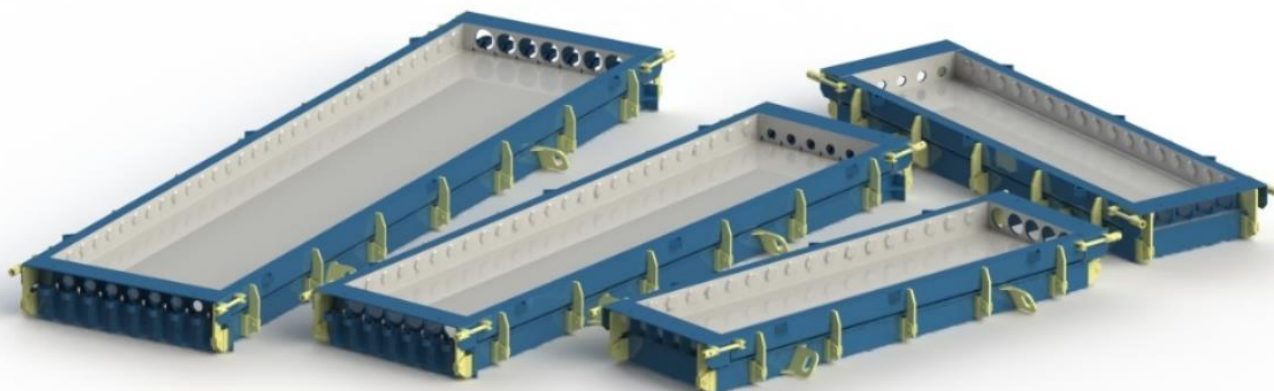
продолжение таблицы на странице 36

[Вернуться к содержанию](#)

6К5 (32 места)	450 000
6К7 (32 места)	464 000
6К10 (32 места)	502 000
6П8 (32 места)	836 000
6П10 (32 места)	884 000
7К6 (16 мест)	469 000
7К8 (16 мест)	498 000
7К10 (16 мест)	524 000
8К8 (16 мест)	760 000
8К10 (16 мест)	798 000

Плиты перекрытия многопустотные (ГОСТ 26434-85)

[Перейти в раздел каталога на сайте](#)



Наименование изделия	Стоимость изделия, руб.
ПК 23-10	219 000
ПК 23-12	247 000
ПК 23-15	285 000
ПК 24-10	228 000
ПК 24-12	257 000
ПК 24-15	295 000
ПК 27-10	257 000
ПК 27-12	285 000
ПК 27-15	323 000
ПК 29-10	276 000
ПК 29-12	304 000
ПК 29-15	342 000
ПК 30-10	285 000
ПК 30-12	314 000
ПК 30-15	352 000
ПК 33-10	314 000
ПК 33-12	342 000
ПК 33-15	380 000
ПК 36-10	333 000
ПК 36-12	361 000
ПК 36-15	399 000
ПК 42-10	333 000
ПК 42-12	380 000
ПК 42-15	437 000

продолжение таблицы на странице 38

[Вернуться к содержанию](#)

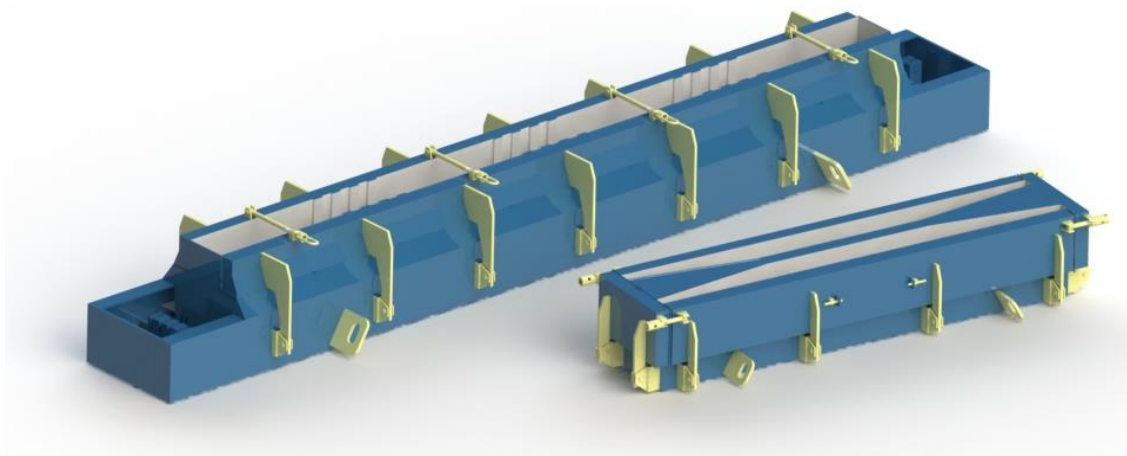
ПК 47-10	380 000
ПК 47-12	428 000
ПК 47-15	485 000
ПК 48-10	390 000
ПК 48-12	437 000
ПК 48-15	494 000
ПК 51-10	418 000
ПК 51-12	466 000
ПК 51-15	523 000
ПК 54-10	447 000
ПК 54-12	494 000
ПК 54-15	551 000
ПК 56-10	466 000
ПК 56-12	513 000
ПК 56-15	570 000
ПК 57-10	475 000
ПК 57-12	523 000
ПК 57-15	580 000
ПК 59-10	504 000
ПК 59-12	542 000
ПК 59-15	599 000
ПК 60-10	504 000
ПК 60-12	551 000
ПК 60-15	608 000
ПК 63-10	513 000
ПК 63-12	608 000
ПК 63-15	646 000
ПК 66-10	551 000
ПК 66-12	589 000
ПК 66-15	646 000
ПК 68-10	570 000
ПК 68-12	608 000
ПК 68-15	665 000
ПК 71-10	599 000
ПК 71-12	637 000
ПК 71-15	694 000
ПК 72-10	608 000
ПК 72-12	665 000

продолжение таблицы на странице 39

ПК 72-15	684 000
ПК 74-10	627 000
ПК 74-12	656 000
ПК 74-15	713 000
ПК 75-10	637 000
ПК 75-12	665 000
ПК 75-15	722 000
ПК 81-10	741 000
ПК 81-12	789 000
ПК 81-15	855 000
ПК 86-10	817 000
ПК 86-12	865 000
ПК 86-15	931 000
ПК 90-10	855 000
ПК 90-12	912 000
ПК 90-15	1 102 000

Ригели и прогоны (Серия 1.020-1/83, Серия 3.407-115, Серия 1.225-2)

[Перейти в раздел каталога на сайте](#)

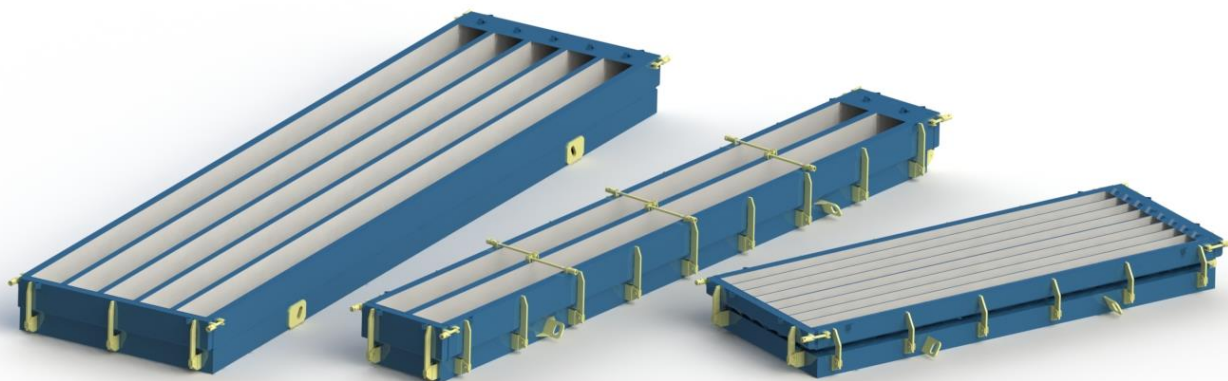


Наименование изделия	Стоимость изделия, руб.
РДП-6.86	798 000
РОП-6.86	760 000
РДП 4.69-70	741 000
РДП-4.56	627 000
РОП 4.56	437 000
Р1 (2 места)	164 000
Р1-А (2 места)	251 000
АР5 (2 места)	257 000
АР6 (2 места)	317 000
АР6-1 (2 места)	321 000
АР7 (2 места)	162 000
АР7-1 (2 места)	163 000
АР8 (2 места)	751 000
ПРГ 28.1.3 (2 места)	224 000
ПРГ 32.1.4 (2 места)	241 000
ПРГ 36.1.4 (2 места)	257 000
ПРГ 60.2.5 (2 места)	523 000

[Вернуться к содержанию](#)

Сваи (Серия 1.011.1-10, ГОСТ 19804-91)

[Перейти в раздел каталога на сайте](#)



Наименование изделия	Стоимость изделия, руб.
Металлоформы свай веерной распалубки (Книжка)	
C30.20 (6 мест)	494 000
C30.25 (6 мест)	570 000
C30.30 (6 мест)	665 000
C40.20 (6 мест)	608 000
C40.25 (6 мест)	703 000
C40.30 (6 мест)	760 000
C50.20 (4 места)	608 000
C50.25 (4 места)	703 000
C60.20 (4 места)	722 000
C60.25 (4 места)	836 000
Металлоформы свай стационарные (Ромашка)	
C120.30 (3 места)	903 000
C140.30 (6 мест)	1 449 000
C140.35 (5 мест)	1 439 000
C165.35 (6 мест)	1 890 000
C180.40 (4 места)	1 764 000
C185.40 (5 мест)	2 100 000
Металлоформы свай многоручьевые (2-5 мест)	
C40.30 (4 места)	611 000
C40.35 (4 места)	685 000
C40.40 (4 места)	759 000
C50.30 (4 места)	699 000

продолжение таблицы на странице 42

[Вернуться к содержанию](#)

C50.35 (4 места)	783 000
C50.40 (4 места)	866 000
C60.30 (4 места)	796 000
C60.35 (4 места)	905 000
C60.40 (4 места)	1 069 000
C70.30 (2 места)	518 000
C70.30 (3 места)	627 000
C70.30 (4 места)	777 000
C70.30 (5 мест)	888 000
C70.35 (2 места)	574 000
C70.35 (3 места)	692 000
C70.35 (4 места)	860 000
C70.35 (5 мест)	1 027 000
C70.40 (2 места)	651 000
C70.40 (3 места)	796 000
C70.40 (4 места)	940 000
C70.40 (5 мест)	1 125 000
C80.30 (2 места)	568 000
C80.30 (3 места)	699 000
C80.30 (4 места)	870 000
C80.30 (5 мест)	993 000
C80.35 (2 места)	631 000
C80.35 (3 места)	771 000
C80.35 (4 места)	962 000
C80.35 (5 мест)	1 151 000
C80.40 (2 места)	688 000
C80.40 (3 места)	888 000
C80.40 (4 места)	1 051 000
C80.40 (5 мест)	1 258 000
C90.30 (2 места)	625 000
C90.30 (3 места)	770 000
C90.30 (4 места)	960 000
C90.30 (5 мест)	1 099 000
C90.35 (2 места)	688 000
C90.35 (3 места)	851 000
C90.35 (4 места)	1 062 000
C90.35 (5 мест)	1 273 000
C90.40 (2 места)	768 000

продолжение таблицы на странице 43

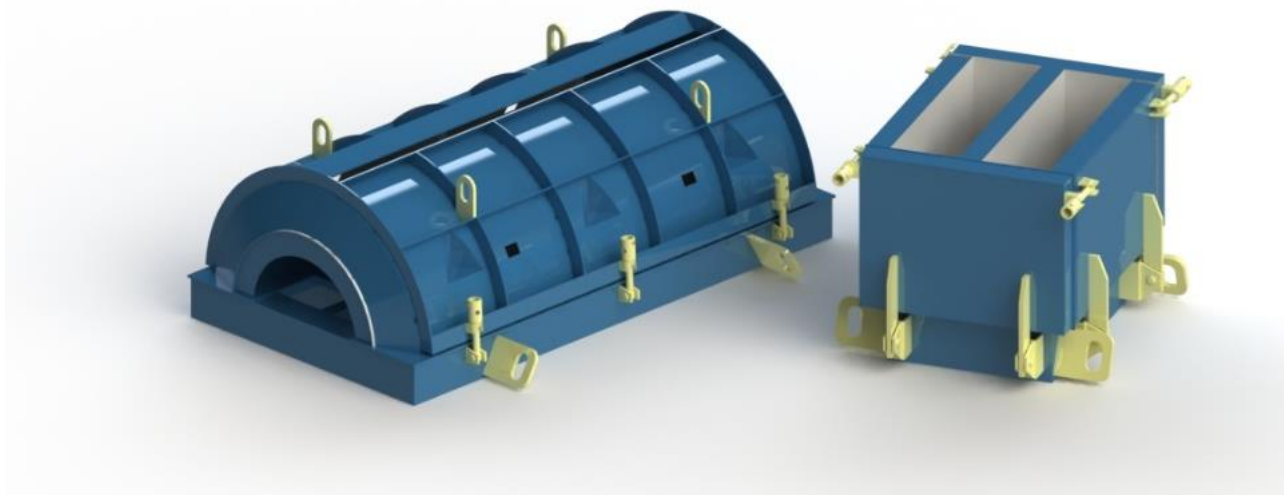
C90.40 (3 места)	981 000
C90.40 (4 места)	1 160 000
C90.40 (5 места)	1 391 000
C100.30 (2 места)	677 000
C100.30 (3 места)	842 000
C100.30 (4 места)	1 051 000
C100.30 (5 мест)	1 203 000
C100.35 (2 места)	751 000
C100.35 (3 места)	931 000
C100.35 (4 места)	1 164 000
C100.35 (5 мест)	1 395 000
C100.40 (2 места)	836 000
C100.40 (3 места)	1 073 000
C100.40 (4 места)	1 271 000
C100.40 (5 места)	1 526 000
C110.30 (2 места)	733 000
C110.30 (3 места)	923 000
C110.30 (4 места)	1 154 000
C110.30 (5 мест)	1 323 000
C110.35 (2 места)	810 000
C110.35 (3 места)	1 021 000
C110.35 (4 места)	1 277 000
C110.35 (5 мест)	1 534 000
C110.40 (2 места)	979 000
C110.40 (3 места)	1 177 000
C110.40 (4 места)	1 397 000
C110.40 (5 мест)	1 678 000
C120.30 (2 места)	783 000
C120.30 (3 места)	995 000
C120.30 (4 места)	1 245 000
C120.30 (5 мест)	1 428 000
C120.35 (2 места)	873 000
C120.35 (3 места)	1 101 000
C120.35 (4 места)	1 378 000
C120.35 (5 мест)	1 656 000
C120.40 (2 места)	1 038 000
C120.40 (3 места)	1 269 000
C120.40 (4 места)	1 574 000

продолжение таблицы на странице 44

C130.35 (2 места)	944 000
C130.35 (3 места)	1 180 000
C130.35 (4 места)	1 480 000
C130.35 (5 мест)	1 778 000
C130.40 (2 места)	1 125 000
C130.40 (3 места)	1 493 000
C130.40 (4 места)	1 767 000
C140.35 (2 места)	1 064 000
C140.35 (3 места)	1 376 000
C140.35 (4 места)	1 733 000
C140.40 (2 места)	1 195 000
C140.40 (3 места)	1 595 000
C150.35 (2 места)	1 145 000
C150.35 (3 места)	1 463 000
C150.35 (4 места)	1 844 000
C150.40 (2 места)	1 260 000
C150.40 (3 места)	1 698 000
C160.35 (2 места)	1 203 000
C160.35 (3 места)	1 550 000
C160.40 (2 места)	1 351 000
C160.40 (3 места)	1 800 000

Утяжелители (ГОСТ 26071-84)

[Перейти в раздел каталога на сайте](#)



Утяжелители кольцевые «УТК» (Проект №998)

[Перейти в раздел каталога на сайте](#)

Наименование изделия	Стоимость изделия, руб.
2УТК-325-12	156 000
2УТК-377-12	170 000
2УТК-426-12	179 000
2УТК-530-12	195 000
2УТК-720-24	326 000
2УТК-820-24	351 000
2УТК-1020-24-1	394 000
2УТК-1020-24-2	404 000
2УТК-1220-24-1	449 000
2УТК-1220-24-2	458 000
2УТК-1420-24-1	497 000
2УТК-1420-24-2	513 000

Утяжелители клиновидные «УБКм» (ВСН 007-88)

[Перейти в раздел каталога на сайте](#)

Наименование изделия	Стоимость изделия, руб.
1-УБКм-1420-10 (2 места)	925 000
1-УБКм-1220-9 (2 места)	823 000
1-УБКм-1020-9 (2 места)	694 000

продолжение таблицы на странице 46

[Вернуться к содержанию](#)

1-УБКм-820-9 (2 места)	546 000
1-УБКм-720-9 (2 места)	500 000
1-УБКм-529-9 (2 места)	444 000
1-УБКм-426-9 (2 места)	352 000
1-УБКм-325-9 (2 места)	278 000

Утяжелители охватывающие «УБО» (ВСН 007-88)

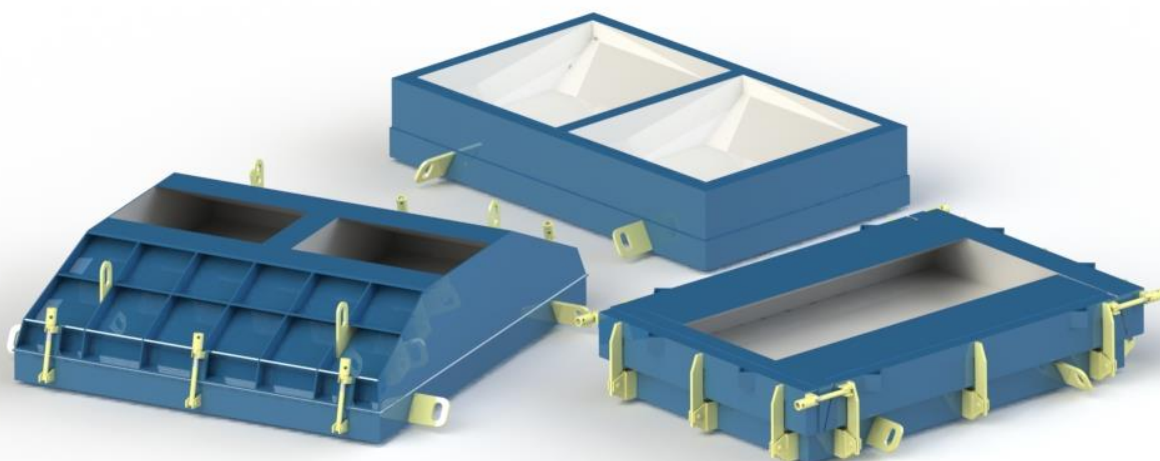
[Перейти в раздел каталога на сайте](#)

Наименование изделия	Стоимость изделия, руб.
УБО-530-10 (2 места)	204 000
УБО-1020-15 (2 места)	416 000
УБО-1220-13,5 (2 места)	453 000
УБО-1420-12 (2 места)	463 000

[Вернуться к содержанию](#)

Фундаменты ленточные (ГОСТ 13580-85)

[Перейти в раздел каталога на сайте](#)



Наименование изделия	Стоимость изделия, руб.
ФЛ6.24 (1 место)	148 000
ФЛ6.12 (2 места)	157 000
ФЛ8.24 (1 место)	167 000
ФЛ8.12 (2 места)	167 000
ФЛ10.30 (1 место)	231 000
ФЛ10.24 (1 место)	204 000
ФЛ10.12 (2 места)	163 000
ФЛ10.8 (2 места)	139 000
ФЛ12.30 (1 место)	259 000
ФЛ12.24 (1 место)	222 000
ФЛ12.12 (2 места)	222 000
ФЛ12.8 (2 места)	167 000
ФЛ14.30 (1 место)	287 000
ФЛ14.24 (1 место)	231 000
ФЛ14.12 (2 места)	241 000
ФЛ14.8 (2 места)	167 000
ФЛ16.30 (1 место)	305 000
ФЛ16.24 (1 место)	259 000
ФЛ16.12 (2 места)	259 000
ФЛ16.8 (2 места)	222 000
ФЛ20.30 (1 место)	333 000
ФЛ20.24 (1 место)	268 000
ФЛ20.12 (2 места)	315 000

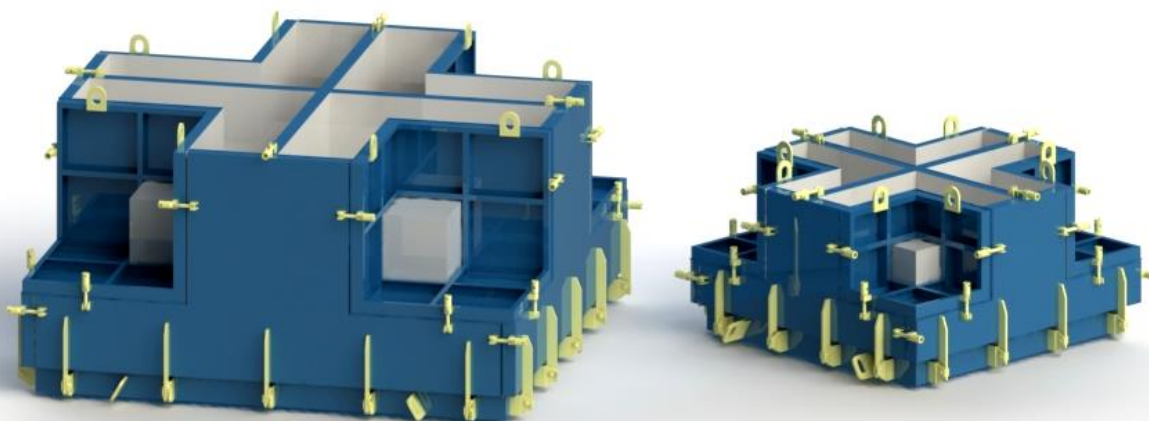
продолжение таблицы на странице 48

[Вернуться к содержанию](#)

ФЛ20.8 (2 места)	305 000
ФЛ24.30 (1 место)	389 000
ФЛ24.24 (1 место)	361 000
ФЛ24.12 (2 места)	370 000
ФЛ24.8 (2 места)	296 000
ФЛ28.24 (1 место)	444 000
ФЛ28.12 (2 места)	426 000
ФЛ28.8 (2 места)	333 000
ФЛ32.12 (2 места)	444 000
ФЛ32.8 (2 места)	352 000

Элементы берегоукрепления

[Перейти в раздел каталога на сайте](#)



Гексабиты (ГОСТ Р 59657-2021)

[Перейти в раздел каталога на сайте](#)

Наименование изделия	Стоимость изделия, руб.
ГБ-1 (4 места)	659 000
ГБ-1,5 (4 места)	792 000
ГБ-3 (4 места)	1 336 000
ГБ-5 (4 места)	1 721 000
ГБ-7 (4 места)	2 194 000
ГБ-10 (2 места)	1 647 000
ГБ-13 (2 места)	1 943 000
ГБ-20 (2 места)	По запросу
ГБ-25 (2 места)	По запросу

Массивы пустотелые

[Перейти в раздел каталога на сайте](#)

Наименование изделия	Стоимость изделия, руб.
МП-1	1 297 000
МП-2	1 043 000
МП-3	1 127 000

[Вернуться к содержанию](#)

Тетраподы (ГОСТ 20425-2016)

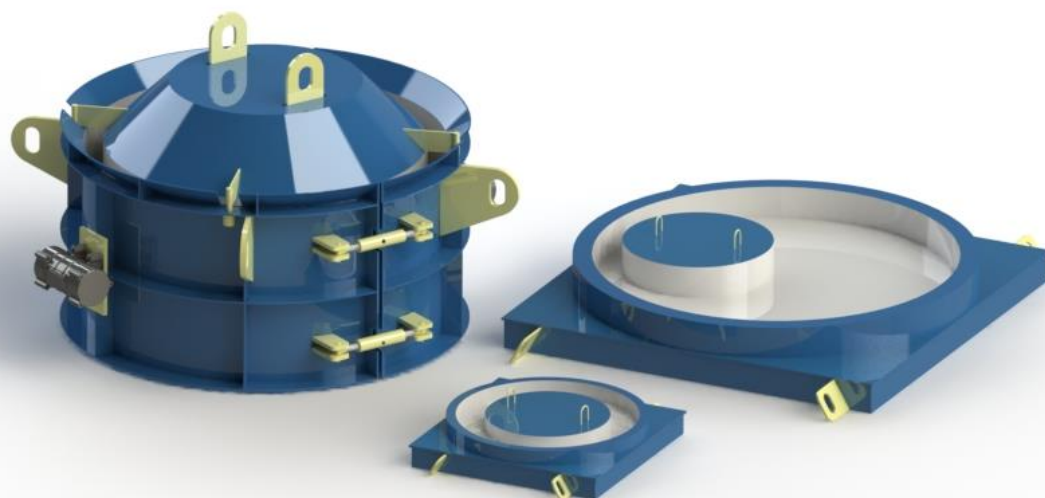
[Перейти в раздел каталога на сайте](#)

Наименование изделия	Стоимость изделия, руб.
T-1,5	По запросу
T-3,0	По запросу
T-5,0	По запросу
T-7,8	По запросу
T-13	По запросу
T-20	По запросу
T-25	По запросу

[Вернуться к содержанию](#)

Элементы колодцев (ГОСТ 8020-2016)

[Перейти в раздел каталога на сайте](#)



Кольца стеновые

[Перейти в раздел каталога на сайте](#)

Наименование изделия	Стоимость изделия, руб.
КС7.3	41 000
КС7.6	72 000
КС7.9	123 000
КС10.3	103 000
КС10.6	133 000
КС10.9	164 000
КС13.3	144 000
КС13.6	176 000
КС13.9	208 000
КС15.3	152 000
КС15.6	201 000
КС15.9	238 000
КС20.3	213 000
КС20.6	301 000
КС20.9	390 000

[Вернуться к содержанию](#)

Плиты днища

[Перейти в раздел каталога на сайте](#)

Наименование изделия	Стоимость изделия, руб.
ПН7	98 000
ПН10	109 000
ПН15	176 000
ПН20	242 000
ПН25	361 000

Плиты перекрытия

[Перейти в раздел каталога на сайте](#)

Наименование изделия	Стоимость изделия, руб.
ПП10	107 000
ПП13	138 000
1ПП15	176 000
2ПП15	176 000
3ПП15	178 000
1ПП20	244 000
2ПП20	257 000
4ПП20	263 000
1ПП25	351 000
2ПП25	351 000

Кольца и плиты опорные

[Перейти в раздел каталога на сайте](#)

Наименование изделия	Стоимость изделия, руб.
КО-6 (4 места)	174 000

Телефонные колодцы

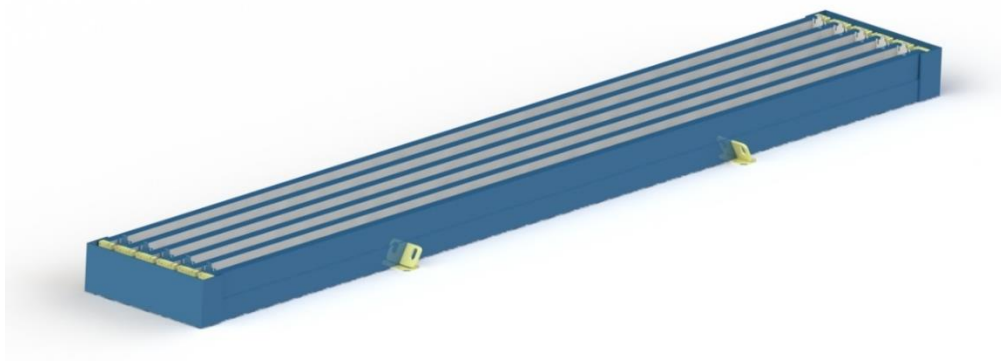
[Перейти в раздел каталога на сайте](#)

Наименование изделия	Стоимость изделия, руб.
ККС1-10	215 000
ККС2-10	215 000
ККС3-10	344 000
ККС4-10	559 000

[Вернуться к содержанию](#)

Элементы ЛЭП

[Перейти в раздел каталога на сайте](#)



Световые опоры (ГОСТ 26071-84)

[Перейти в раздел каталога на сайте](#)

Наименование изделия	Стоимость изделия, руб.
СВ-95-2 (5 мест)	925 000
СВ-95-2 (5 мест с прогревом)	1 018 000
СВ-95-3 (5 мест)	962 000
СВ-95-3 (5 мест с прогревом)	1 056 000
СВ-95-3 (8 мест)	1 351 000
СВ-95-3 (8 мест с прогревом)	1 573 000
СВ-105 (5 мест)	1 147 000
СВ-105 (5 мест с прогревом)	1 248 000
СВ-105 (7 мест)	1 480 000
СВ-105 (7 мест с прогревом)	1 721 000
СВ-110 (5 мест)	1 203 000
СВ-110 (5 мест с прогревом)	1 306 000
СВ-110 (8 мест)	1 517 000
СВ-110 (8 мест с прогревом)	1 776 000
СВ-164-20 (2 места)	1 998 000
СНВ 7-13 (2 места)	1 043 000
СНВ 7-13 (5 мест)	2 313 000

Фундаменты «Ф» (Серия 3.407-115)

[Перейти в раздел каталога на сайте](#)

Наименование изделия	Стоимость изделия, руб.
Ф1-2	270 000

продолжение таблицы на странице 54

[Вернуться к содержанию](#)

Ф1-А	338 000
Ф2-0	304 000
Ф2-2	304 000
Ф2-А	356 000
Ф3-0	320 000
Ф3-2	320 000
Ф4-0	338 000
Ф4-2	338 000
Ф4-4	338 000
Ф5-2	398 000
Ф5-4	398 000
ФК1-0	241 000
ФК1-2	241 000
Стойка для формования фундаментов Ф	По запросу
Стойка для распалубки фундаментов Ф	По запросу

Стойки составных фундаментов (Серия 3.407.1-144)

[Перейти в раздел каталога на сайте](#)

Наименование изделия	Стоимость изделия, руб.
К2,3-2 (на 2 места)	344 000
К2,7-2 (на 2 места)	479 000
К2,7-4 (на 2 места)	479 000
К2,7-4А (на 2 места)	479 000
К2,7-4Б (на 2 места)	479 000
К2,7-4А-350 (на 2 места)	479 000
К2,7-4Б-350 (на 2 места)	479 000
К2,7-4,5 (на 2 места)	479 000
К2,6-4 (на 2 места)	462 000
К2,6-4А (на 2 места)	462 000
К2,6-4А-350 (на 2 места)	462 000
К2,6-4,5 (на 2 места)	462 000
К4,6-2 (на 2 места)	753 000
К4,6-4 (на 2 места)	753 000
К4,6-4А (на 2 места)	753 000
К4,6-4А-350 (на 2 места)	753 000
К4,6-4,5 (на 2 места)	753 000

[Вернуться к содержанию](#)

Плиты составных фундаментов (Серия 3.407.1-144)

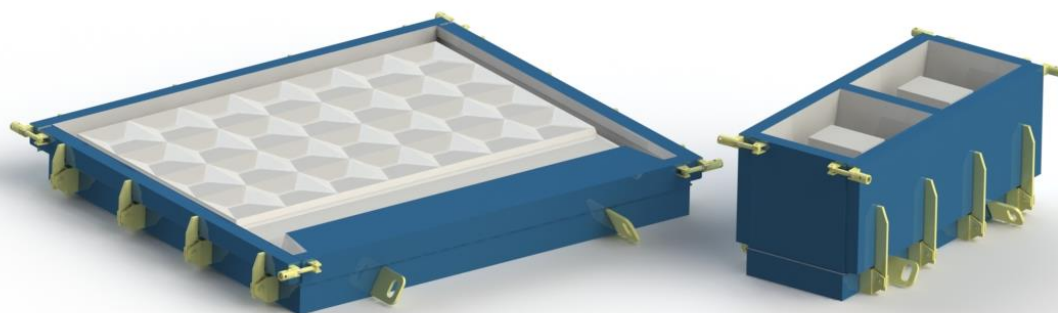
[Перейти в раздел каталога на сайте](#)

Наименование изделия	Стоимость изделия, руб.
П1,5х1	По запросу
П1,5х1,5	По запросу
П1,5х2,2	По запросу
П2х2,1	По запросу
П2х2,8	По запросу
П2х3,5	По запросу
П2х1,6-А	По запросу
П2х2,3-А	По запросу
П2х3,0-А	По запросу
П2х3,6-А	По запросу
П2х3,6-А5	По запросу
П2,7х3,5	По запросу
П2,7х4,5	По запросу
П2,7х2,7-А	По запросу
П2,7х3,5-А	По запросу
П2,7х4,2-А	По запросу
П2,7х4,5-А	По запросу
П2,7х3,5-А5	По запросу
П2,7х4,5-А5	По запросу

[Вернуться к содержанию](#)

Элементы ограждений (Серия 3.017-3)

[Перейти в раздел каталога на сайте](#)



Плиты заборов

[Перейти в раздел каталога на сайте](#)

Наименование изделия	Стоимость изделия, руб.
ЗПБ 30.20 (алмазная грань)	473 000
ЗПБ 40.20 (алмазная грань)	591 000
П6В (алмазная грань)	591 000
П6ВК (алмазная грань)	656 000
1ПБ30.20	399 000
1ПБ40.20	504 000
П-5А	475 000
П5В	494 000
П1а	304 000
П1б	361 000
П4б	399 000
П4в	475 000
2ПБ30.16	304 000
2ПБ30.20	361 000

Фундаменты заборов

[Перейти в раздел каталога на сайте](#)

Наименование изделия	Стоимость изделия, руб.
Ф9.7.5 (на 2 места)	200 000
Ф12.7.5 (на 2 места)	247 000
Ф1 (на 2 места)	200 000

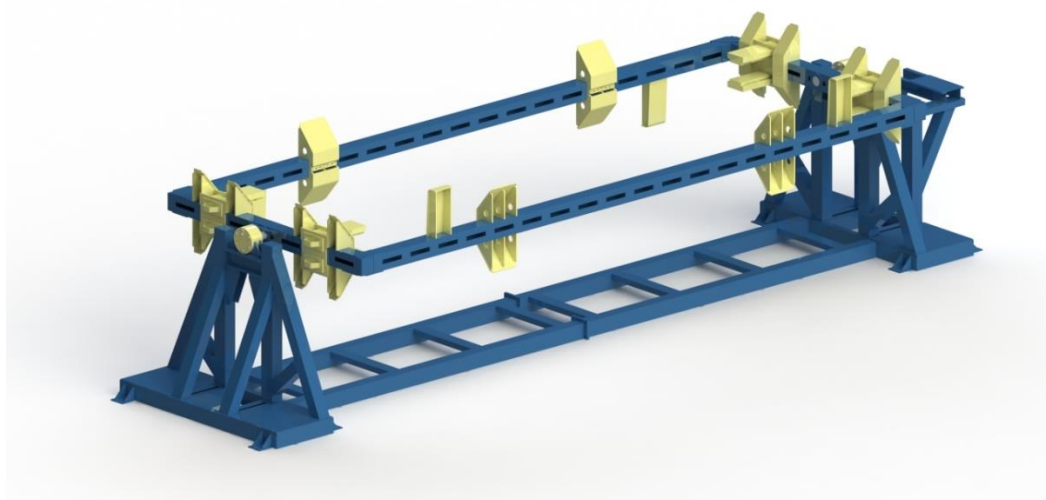
продолжение таблицы на странице 57

[Вернуться к содержанию](#)

Ф2 (на 2 места)	247 000
Ф3 (на 2 места)	162 000
Ф4 (на 2 места)	181 000
Ф5 (на 2 места)	209 000
Ф6 (на 2 места)	247 000

Оборудование для ЖБИ (Серия 3.017-3)

[Перейти в раздел каталога на сайте](#)



Наименование изделия	Стоимость изделия, руб.
Пригрузы	
Пригруз 7200x2800	855 000
Пригруз 7200x1500	418 000
Бадьи для бетона	
Бадья для бетона 1,5м ³	125 000
Бадья для бетона 2м ³	158 000

[Вернуться к содержанию](#)