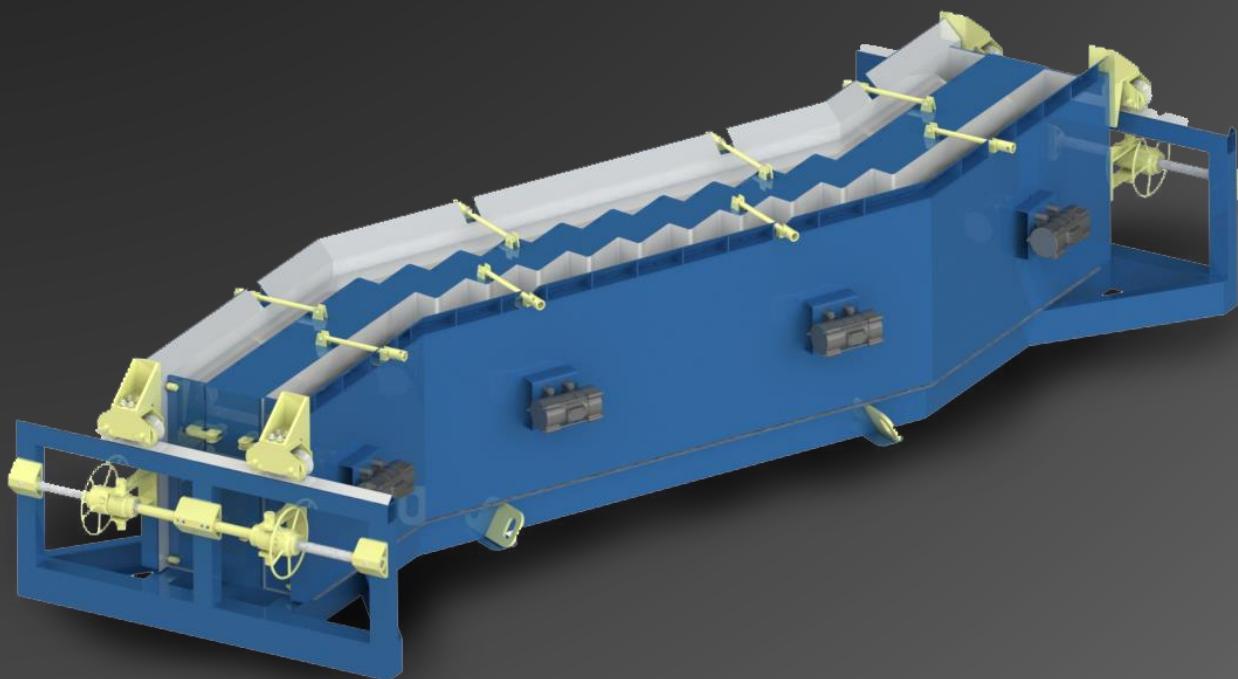


ООО «Золотой Пояс»

г. Саратов

ПРАЙС-ЛИСТ

на металлоформы и металлоконструкции
(август 2024г. с учетом НДС) *



** не является публичной офертой.*

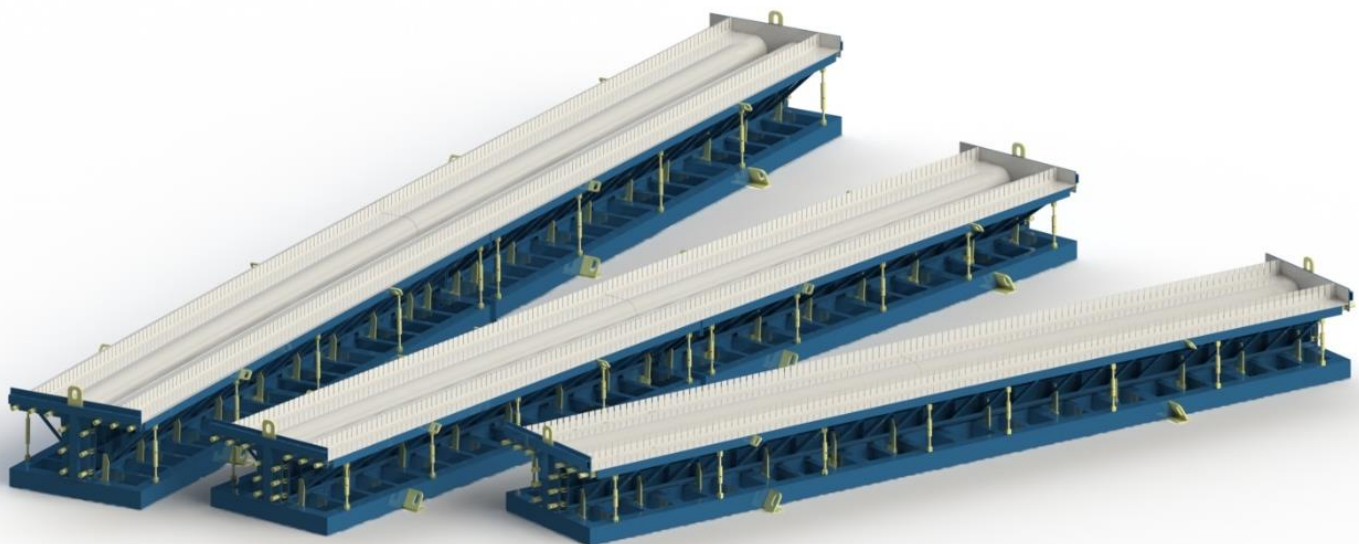
*Для получения актуальной информации
обращайтесь по указанным контактам.*

E-mail: mail@zolotoy-poyas.ru
Сайт: <https://zolotoy-poyas.ru/>
Тел. факс: +7 (8452) 97-50-02
Тел. сот.: +7 (927) 133-33-37

Содержание

Балки.....	3
Балки лестничные	3
Балки мостовые	3
Блоки.....	4
Блоки фундаментные ФБС.....	4
Блоки контурные.....	4
Блоки различного назначения	5
Бордюрные камни	6
Плиты дорожные	7
Звенья.....	8
Звенья цилиндрические, конические	8
Звенья прямоугольные.....	10
Марши лестничные	12
Площадки лестничные	13
Ступени лестничные.....	15
Лотки	16
Перемычки	22
Плиты тротуарные.....	25
Плиты перекрытия многопустотные	27
Ригели и прогоны.....	30
Сваи	31
Световые опоры (элементы ЛЭП)	35
Утяжелители.....	36
Фундаменты ленточные	38
Элементы колодцев.....	40
Элементы ограждений	42
Оборудование для ЖБИ	43

Балки



Балки лестничные (ГОСТ 9818-85)

[Перейти в раздел каталога на сайте](#)

Наименование изделия	Стоимость изделия, руб.
БЛ-1	276 000
БЛ-2	268 000
БЛ-3	200 000
БЛ-4	268 000
БЛ-5	200 000
БЛ-6	276 000

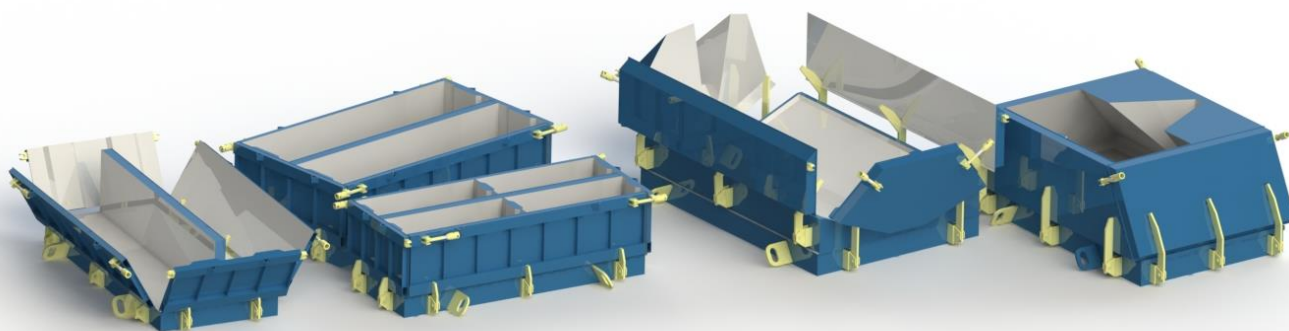
Балки мостовые (Серия 3.501.1-73)

[Перейти в раздел каталога на сайте](#)

Наименование изделия	Стоимость изделия, руб.
Б1-12	1 806 000
Б1-15	2 100 000
Б1-18	2 730 000
Б1200.120.95	1 785 000
Б1200.130.93	1 806 000
Б1500.110.95	2 100 000
Б1500.130.93	2 121 000
Б1800.120.110	2 730 000
Б1800.130.108	2 751 000

[Вернуться к содержанию](#)

Блоки



Блоки фундаментные ФБС (ГОСТ 12579-78)

[Перейти в раздел каталога на сайте](#)

Наименование изделия	Стоимость изделия, руб.
ФБС 9.3.6 (4 места)	177 000
ФБС 9.4.6 (4 места)	194 000
ФБС 9.5.6 (4 места)	228 000
ФБС 9.6.6 (4 места)	247 000
ФБС 12.3.3 (4 места)	211 000
ФБС 12.4.3 (4 места)	230 000
ФБС 12.5.3 (4 места)	249 000
ФБС 12.6.3 (4 места)	285 000
ФБС 12.3.6 (2 места)	146 000
ФБС 12.4.6 (2 места)	158 000
ФБС 12.5.6 (2 места)	172 000
ФБС 12.6.6 (2 места)	184 000
ФБС 24.3.6 (2 места)	224 000
ФБС 24.4.6 (2 места)	239 000
ФБС 24.5.6 (2 места)	255 000
ФБС 24.6.6 (2 места)	270 000

Блоки контурные (Серия 3.501.1-150)

[Перейти в раздел каталога на сайте](#)

Наименование изделия	Стоимость изделия, руб.
1К12.15	277 000
1К18.15	379 000
1К24.15	451 000

продолжение таблицы на листе 5

[Вернуться к содержанию](#)

1K12.25	431 000
1K18.25	636 000
1K24.25	765 000
2K9.15	338 000
2K9.25	564 000
2K12.15	422 000
2K12.25	697 000
3K11.15	318 000
3K11.25	529 000
3K14.15	369 000
3K14.25	615 000
3K17.15	431 000
3K17.25	718 000

Блоки различного назначения

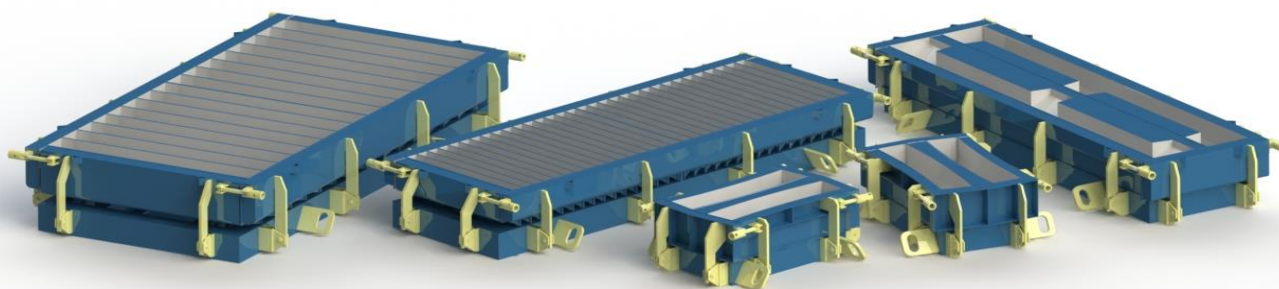
[Перейти в раздел каталога на сайте](#)

Наименование изделия	Стоимость изделия, руб.
Б-1-24-100 (на 10 мест)	820 000
Б-1-22-75 (на 10 мест)	730 000
Б-1-20-75 (на 10 мест)	710 000
Б-1-20-50 (на 6 мест)	310 000
Б-1-18-50 (на 6 мест)	306 000
Б-2-22-40 (на 10 мест)	316 000
Б-2-20-40 (на 10 мест)	310 000
Б-2-20-25 (на 10 мест)	270 000
Б2-18-25 (на 10 мест)	260 000
Б5 (10 мест)	380 000
Б8 (10 мест)	209 000
Б9 (10 мест)	449 000
Вш (Вб-1; Вб-2)	484 000
Вшл (Вб-1л; Вб-2л)	484 000

[Вернуться к содержанию](#)

Бордюрные камни (ГОСТ 6665-91)

[Перейти в раздел каталога на сайте](#)

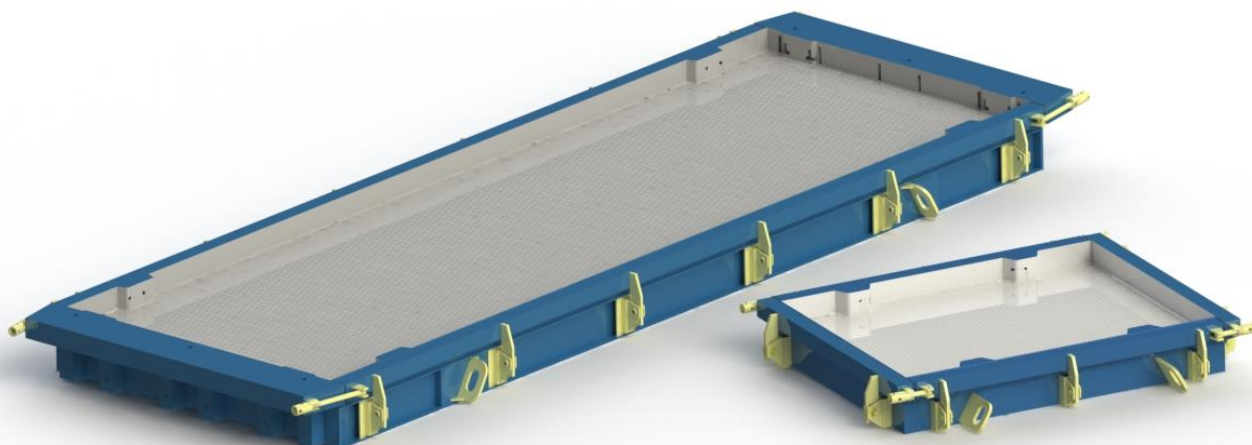


Наименование изделия	Стоимость изделия, руб.
БР100.20.8 (32 места)	560 000
БР100.30.15 (16 мест)	480 000
БР100.30.18 (16 мест)	500 000
БР150.22.12 (16 мест)	530 000
БР150.30.15 (16 мест)	600 000
БР150.30.18 (16 мест)	620 000
БР300.30.15 (12 мест)	800 000
БР300.30.18 (10 мест)	770 000
БР300.45.18 (8 мест)	860 000
БВ100.30.15 (на 16 мест, книжка)	490 000
БВ100.30.18 (на 16 мест, книжка)	520 000
БЛ300.32.68 (на 2 места)	380 000
БЛ300.32.93 (на 2 места)	444 000
БЛ300.32.118 (на 2 места)	534 000
БУП300.30.29 (на 2 места)	280 000
БУП300.30.32 (на 2 места)	308 000
БУ300.30.29 (на 2 места)	270 000
БУ300.30.32 (на 2 места)	296 000
БК50.30.18.1,5 (на 2 места)	155 000
БК50.30.18.3 (на 2 места)	155 000
БК100.30.18.5 (на 2 места)	193 000
БК100.30.18.8 (на 2 места)	191 000
БК100.30.18.12 (на 2 места)	191 000
БК100.30.18.15 (на 2 места)	189 000
БК100.30.21.5 (на 2 места)	195 000
БК100.30.21.8 (на 2 места)	193 000
БК300.30.21.12 (на 2 места)	193 000

[Вернуться к содержанию](#)

Плиты дорожные (ГОСТ 21924.0-84)

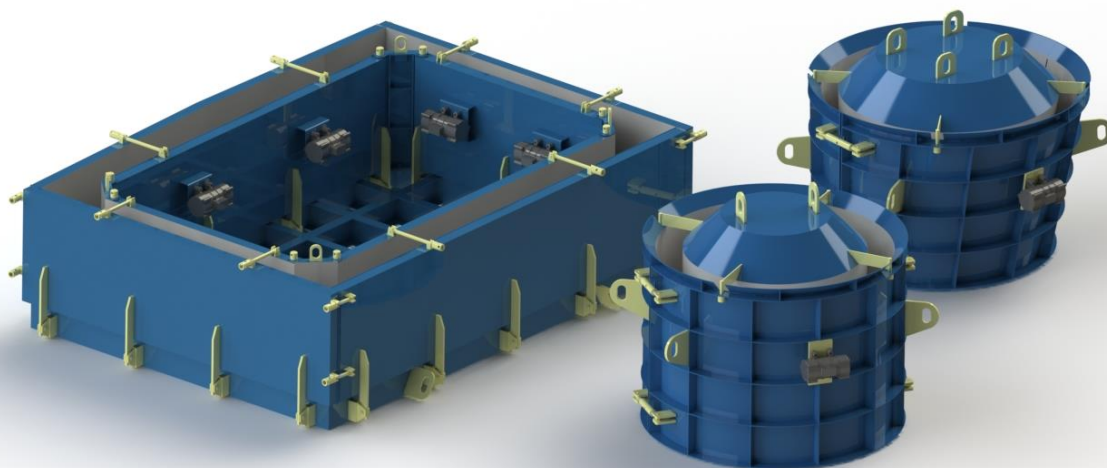
[Перейти в раздел каталога на сайте](#)



Наименование изделия	Стоимость изделия, руб.
1П18.15	180 000
1П35.28	480 000
2П30.18 (1 место)	264 000
2П30.18 (2 места)	500 000
2П30.15	240 000
2П30.15 (на 2 места)	460 000
ПДН 3х1,5	470 000
ПДН 3х1,75	520 000
ПДН 6х1,5	700 000
ПДН 6х2	940 000
ПАГ-14	940 000
ПАГ-18	1 020 000
ПАГ-20	1 160 000

[Вернуться к содержанию](#)

Звенья



Звенья цилиндрические, конические (Серия 3.501.1-150)

[Перейти в раздел каталога на сайте](#)

Наименование изделия	Стоимость изделия, руб.
ЗК3.100 (без поддона)	195 000
ЗК3.150 (без поддона)	264 000
ЗК3.200 (без поддона)	342 000
ЗК4.100 (без поддона)	199 000
ЗК4.150 (без поддона)	269 000
ЗК4.200 (без поддона)	349 000
ЗК5.100 (без поддона)	232 000
ЗК5.150 (без поддона)	314 000
ЗК5.200 (без поддона)	406 000
ЗК6.100 (без поддона)	236 000
ЗК6.150 (без поддона)	318 000
ЗК6.200 (без поддона)	412 000
ЗК7.100 (без поддона)	244 000
ЗК7.150 (без поддона)	334 000
ЗК7.200 (без поддона)	424 000
ЗК8.100 (без поддона)	269 000
ЗК8.150 (без поддона)	369 000
ЗК8.200 (без поддона)	472 000
ЗК9.100 (без поддона)	273 000
ЗК9.150 (без поддона)	375 000
ЗК9.200 (без поддона)	478 000

продолжение таблицы на листе 9

[Вернуться к содержанию](#)

ЗК10.100 (без поддона)	287 000
ЗК10.150 (без поддона)	392 000
ЗК10.200 (без поддона)	496 000
ЗК11.100 (без поддона)	349 000
ЗК11.150 (без поддона)	472 000
ЗК11.200 (без поддона)	599 000
ЗК12.100 (без поддона)	359 000
ЗК12.150 (без поддона)	484 000
ЗК12.200 (без поддона)	615 000
ЗК13.100 (без поддона)	369 000
ЗК13.150 (без поддона)	496 000
ЗК13.200 (без поддона)	629 000
ЗК14.132 (без поддона)	283 000
ЗК15.132 (без поддона)	338 000
ЗК16.132 (без поддона)	402 000
ЗК17.132 (без поддона)	506 000
ЗКП 1.200 (с поддоном)	435 000
ЗКП 1.300 (с поддоном)	562 000
ЗКП 2.200 (с поддоном)	443 000
ЗКП 2.300 (с поддоном)	574 000
ЗКП 3.200 (с поддоном)	605 000
ЗКП 3.300 (с поддоном)	787 000
ЗКП 4.200 (с поддоном)	615 000
ЗКП 4.300 (с поддоном)	800 000
ЗКП 5.200 (с поддоном)	789 000
ЗКП 5.300 (с поддоном)	1 025 000
ЗКП 6.200 (с поддоном)	804 000
ЗКП 6.300 (с поддоном)	1 039 000
ЗКП 7.200 (с поддоном)	836 000
ЗКП 7.300 (с поддоном)	1 078 000
ЗКП 8.200 (с поддоном)	1 103 000
ЗКП 8.300 (с поддоном)	1 435 000
ЗКП 9.200 (с поддоном)	1 128 000
ЗКП 9.300 (с поддоном)	1 466 000
ЗКП 10.200 (с поддоном)	1 158 000
ЗКП 10.300 (с поддоном)	1 497 000
ЗКП 19.200 (с поддоном)	435 000
ЗКП 19.300 (с поддоном)	562 000

Звенья прямоугольные (Серия 3.501.1-150, Шифр 2119РЧ)

[Перейти в раздел каталога на сайте](#)

Наименование изделия	Стоимость изделия, руб.
ЗП 1.100 (ЗП100.1.100)	608 000
ЗП 2.100 (ЗП100.2.100)	612 000
ЗП 3.100 (ЗП100.3.100)	624 000
ЗП 4.100 (ЗП125.1.100)	647 000
ЗП 5.100 (ЗП125.2.100)	653 000
ЗП 6.100 (ЗП125.3.100)	663 000
ЗП7.100 (ЗП150.1.100)	712 000
ЗП8.100 (ЗП150.2.100)	723 000
ЗП9.100 (ЗП150.3.100)	755 000
ЗП10.100 (ЗП200.1.100)	809 000
ЗП11.100 (ЗП200.2.100)	825 000
ЗП12.100 (ЗП200.3.100)	854 000
ЗП13.100 (ЗП 250.1.100)	936 000
ЗП14.100 (ЗП 250.2.100)	967 000
ЗП15.100 (ЗП250.3.100)	1 012 000
ЗП16.100 (ЗП 300.1.100)	1 141 000
ЗП17.100 (ЗП 300.2.100)	1 160 000
ЗП18.100 (ЗП 300.3.100)	1 213 000
ЗП19.100 (ЗП 400.1.100)	1 340 000
ЗП20.100 (ЗП 400.2.100)	1 359 000
ЗП21.100 (ЗП 400.3.100)	1 414 000
ЗП 22.100 (ЗП 100П)	692 000
ЗП 23.100 (ЗП 125П)	731 000
ЗП 24.100 (ЗП 150П)	1 102 000
ЗП 25.100 (ЗП 200П)	1 024 000
ЗП 26.100 (ЗП 250П)	1 117 000
ЗП 27 (ЗП 100ПВ)	706 000
ЗП 28 (ЗП 125ПВ)	747 000
ЗП 29 (ЗП 150ПВ)	918 000
ЗП 30 (ЗП 200ПВ)	1 034 000
ЗП 31 (ЗП 250ПВ)	1 174 000
ЗП32 (ЗП 100В)	614 000
ЗП33 (ЗП 125В)	655 000
ЗП34 (ЗП 150В)	751 000

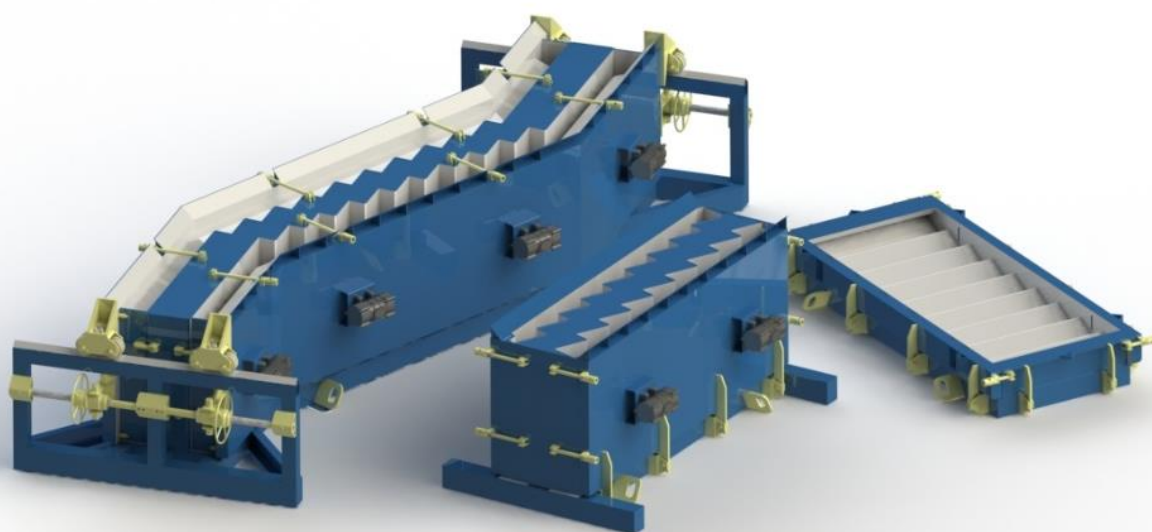
продолжение таблицы на листе 11

[Вернуться к содержанию](#)

ЗП35 (ЗП 200В)	858 000
ЗП36 (ЗП 250В)	995 000
ЗП37 (ЗП 300В)	1 229 000
ЗП38 (ЗП 400В)	1 453 000

Марши лестничные (ГОСТ 9818-2015)

[Перейти в раздел каталога на сайте](#)

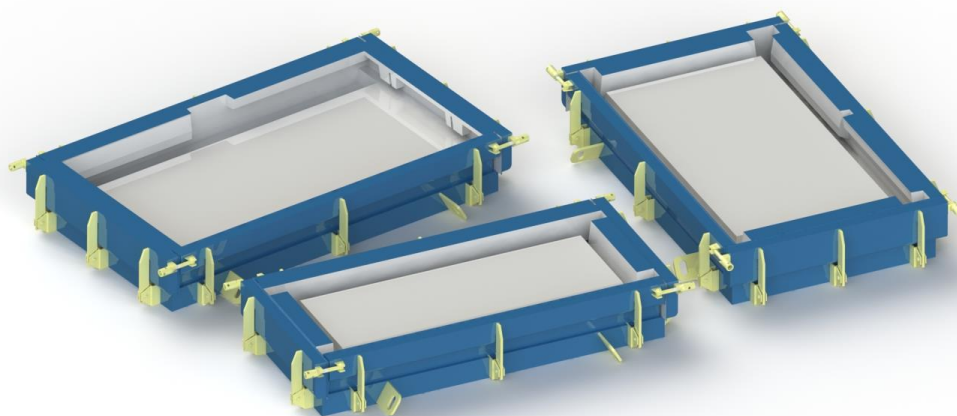


Наименование изделия	Стоимость изделия, руб.
Металлоформы горизонтального формования	
ЛМ15-12 (1 место)	320 000
ЛМ15-14 (1 место)	360 000
ЛМ27.11.14 (1 место)	240 000
ЛМ27.12.14 (1 место)	243 000
ЛМ30.11.15 (1 место)	280 000
ЛМ30.12.15 (1 место)	283 000
ЛМ34.14.17 (1 место)	328 000
ЛМ37.14.18 (1 место)	340 000
Металлоформы вертикального формования	
ЛМ15-14 (2 места)	618 000
ЛМ27.11.14 (2 места)	520 000
ЛМ27.12.14 (2 места)	540 000
ЛМ30.11.15 (2 места)	550 000
ЛМ30.12.15 (2 места)	570 000
ЛМ34.14.17 (2 места)	780 000
ЛМ37.14.18 (2 места)	854 000
ЛМП 57.11.15 (2 места)	1 784 000
ЛМП 60.11.15 (2 места)	1 866 000

[Вернуться к содержанию](#)

Площадки лестничные (ГОСТ 9818-2015)

[Перейти в раздел каталога на сайте](#)



Наименование изделия	Стоимость изделия, руб.
1ЛП22.12-4	По запросу
1ЛП22.15-4	По запросу
1ЛП22.18-4	По запросу
1ЛП22.21-4	По запросу
1ЛП24.12-4	По запросу
1ЛП24.12в-4	По запросу
1ЛП24.15-4	По запросу
1ЛП24.15в-4	По запросу
1ЛП24.18-4	По запросу
1ЛП24.18в-4	По запросу
1ЛП24.21-4	По запросу
1ЛП24.21в-4	По запросу
1ЛП28.12-4	По запросу
1ЛП28.15-4	По запросу
1ЛП28.18-4	По запросу
1ЛП28.21-4	По запросу
1ЛП30.12-4	По запросу
1ЛП30.12в-4	По запросу
1ЛП30.15-4	По запросу
1ЛП30.15в-4	По запросу
1ЛП30.18-4	По запросу
1ЛП30.18в-4	По запросу
1ЛП30.21-4	По запросу
1ЛП30.21в-4	По запросу

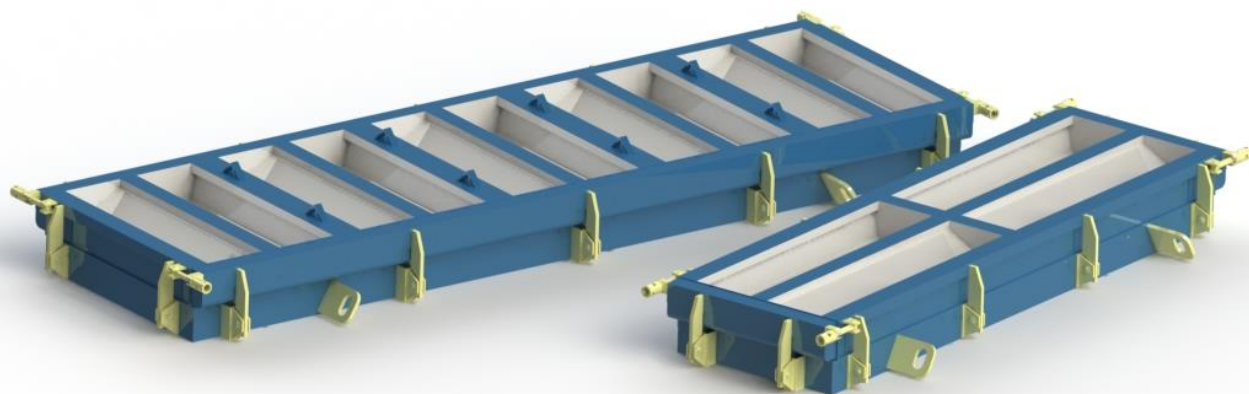
продолжение таблицы на листе 14

[Вернуться к содержанию](#)

2ЛП22.12-4-к	По запросу
2ЛП22.12в-4-к	По запросу
2ЛП22.15-4-к	По запросу
2ЛП22.15в-4-к	По запросу
2ЛП22.18-4-к	По запросу
2ЛП22.18в-4-к	По запросу
2ЛП.25.12-4-к	По запросу
2ЛП25.12в-4-к	По запросу
2ЛП25.15-4-к	По запросу
2ЛП25.15в-4-к	По запросу
2ЛП25.18-4-к	По запросу
2ЛП25.18в-4-к	По запросу
ЛПФ25.10-5	По запросу
ЛПФ25.11-5	По запросу
ЛПФ25.13-5	По запросу
ЛПФ28.11-5	По запросу
ЛПФ28.11-5-1	По запросу
ЛПФ28.13-5	По запросу
ЛПФ31.13-5	По запросу
ЛПФ31.13-5-1	По запросу
ЛПФ34.13-5-1	По запросу

Ступени лестничные (ГОСТ 8717.0-84)

[Перейти в раздел каталога на сайте](#)

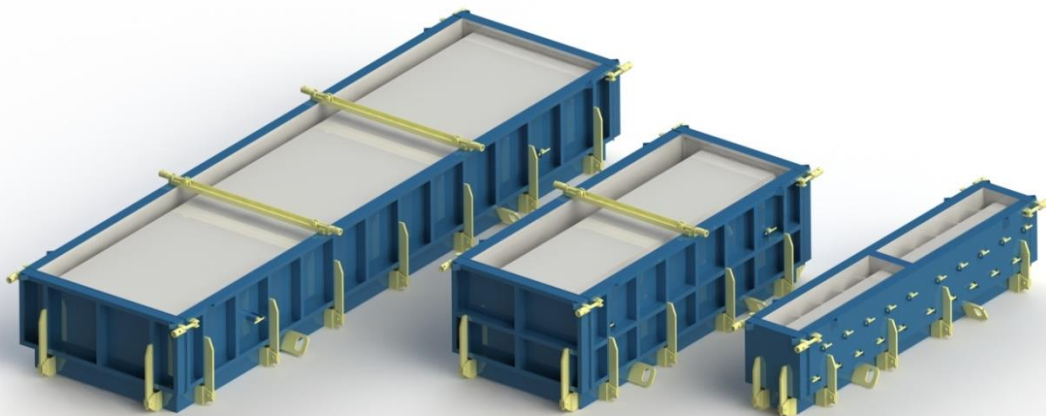


Наименование изделия	Стоимость изделия, руб.
ЛС9.17	По запросу
ЛС11.17	По запросу
ЛС12.17	По запросу
ЛС11 (14 мест)	500 000
ЛС12 (14 мест)	520 000
ЛС14 (14 мест)	580 000
ЛС15 (14 мест с вкладышами)	600 000
ЛС17 (14 мест с вкладышами)	620 000
ЛС18 (14 мест с вкладышами)	640 000
ЛС22 (4 места с вкладышами)	236 000
ЛС23 (4 места с вкладышами)	240 000
ЛСВ-18 (2 места с вкладышами)	141 000
ЛСН-18 (2 места с вкладышами)	130 000

[Вернуться к содержанию](#)

Лотки, крышки, плиты лотков

[Перейти в раздел каталога на сайте](#)



Наименование изделия	Стоимость изделия, руб.
Металлоформа лотков «Л» Серия 3.006.1-2.87	
Л1-8	399 000
Л2-8	433 000
Л3-8	473 000
Л4-8	504 000
Л5-8	561 000
Л6-5	595 000
Л7-5	652 000
Л8-5	878 000
Л9-5	1 007 000
Л10-3	669 000
Л11-3	730 000
Л12-3	950 000
Л13-3	1 093 000
Л14-3	760 000
Л15-3	819 000
Л16-3	1 108 000
Л17-3	1 254 000
Л18-3	1 432 000
Л19-3	912 000
Л20-3	1 202 000
Л21-3	1 348 000
Л22-3	922 000

продолжение таблицы на листе 17

[Вернуться к содержанию](#)

Л23-3	1 045 000
Л24-3	1 307 000
Л25-3	878 000
Л26-3	982 000
Л27-3	697 000
Л28-3	836 000
Л29-3	956 000
Л30-3	1 066 000
Л31-3	819 000
Л32-3	941 000
Л33-3	1 045 000
Л34-3	1 182 000
Л35-3	924 000
Л36-3	1 066 000
Л37-3	1 191 000
Л38-3	1 317 000
Л1-8/2	215 000
Л2-8/2	238 000
Л3-8/2	266 000
Л4-8/2	285 000
Л5-8/2	314 000
Л6-5/2	342 000
Л7-5/2	372 000
Л8-5/2	504 000
Л9-5/2	578 000
Л10-3/2	388 000
Л11-3/2	418 000
Л12-3/2	559 000
Л13-3/2	642 000
Л14-3/2	437 000
Л15-3/2	475 000
Л16-3/2	646 000
Л17-3/2	741 000
Л18-3/2	855 000
Л19-3/2	543 000
Л20-3/2	711 000
Л21-3/2	790 000
Л23-3/2	595 000

продолжение таблицы на листе 18

Л24-3/2	783 000
Л1д-8 (2 места)	143 000
Л2д-8 (2 места)	162 000
Л3д-8 (2 места)	171 000
Л4д-8 (2 места)	190 000
Л5д-8 (2 места)	201 000
Л6д-5 (2 места)	219 000
Л7д-5 (2 места)	238 000
Л8д-5 (2 места)	321 000
Л9д-5 (2 места)	374 000
Л10д-3 (2 места)	257 000
Л11д-3 (2 места)	276 000
Л12д-3 (2 места)	369 000
Л13д-3 (2 места)	424 000
Л14д-3 (2 места)	295 000
Л15д-3 (2 места)	310 000
Л16д-3 (2 места)	435 000
Л17д-3 (2 места)	488 000
Л18д-3 (2 места)	570 000
Л19д-3 (2 места)	353 000
Л20д-3 (2 места)	469 000
Л21д-3 (2 места)	532 000
Л22д-3 (2 места)	608 000
Л23д-3 (2 места)	386 000
Л24д-3 (2 места)	517 000
Л25д-3 (2 места)	578 000
Л26д-3 (2 места)	669 000
Л27д-3 (2 места)	466 000
Л28д-3 (2 места)	557 000
Л29д-3 (2 места)	627 000
Л30д-3 (2 места)	718 000
Л31д-3 (2 места)	551 000
Л32д-3 (2 места)	648 000
Л33д-3 (2 места)	725 000
Л34д-3 (2 места)	823 000
Л35д-3 (2 места)	614 000
Л36д-3 (2 места)	722 000
Л37д-3 (2 места)	808 000

продолжение таблицы на листе 19

ЛЗ8д-3 (2 места)	910 000
Металлоформа плит лотков «П» Серия 3.006.1-2.87	
П1-5 (2 места)	77 000
П2-15 (2 места)	82 000
П3-5 (2 места)	84 000
П4-15 (2 места)	89 000
П5-5	168 000
П6-15	181 000
П7-3	216 000
П8-8	224 000
П9-15	226 000
П10-3	266 000
П11-8	273 000
П12-12	285 000
П13-116	277 000
П14-3	316 000
П15-5	322 000
П16-15	335 000
П17-3	367 000
П18-5	372 000
П19-11	396 000
П20-3	406 000
П21-5	411 000
П22-12	433 000
П23-3	443 000
П24-5	449 000
П25-12	466 000
П26-3	536 000
П27-8	552 000
П28-12	567 000
Металлоформы лотков «ЛК» Серия 3.006.1-8	
ЛК 75.30.30 (2 места)	124 000
ЛК 75.45.30 (2 места)	133 000
ЛК 75.60.30 (2 места)	141 000
ЛК 75.30.45 (2 места)	143 000
ЛК 75.45.45 (2 места)	152 000
ЛК 75.60.45 (2 места)	162 000
ЛК 75.90.45 (2 места)	190 000

продолжение таблицы на листе 20

[Вернуться к содержанию](#)

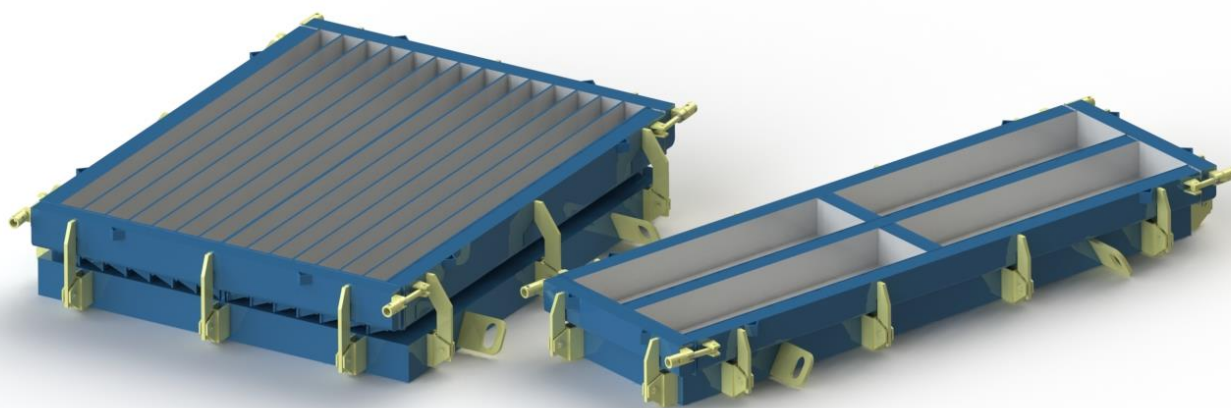
ЛК 75.120.45 (2 места)	213 000
ЛК 75.150.45 (2 места)	241 000
ЛК 75.45.60 (2 места)	162 000
ЛК 75.60.60 (2 места)	171 000
ЛК 75.90.60 (2 места)	213 000
ЛК 75.120.60(2 места)	226 000
ЛК 75.150.60 (2 места)	255 000
ЛК 75.180.60 (2 места)	289 000
ЛК 75.60.90 (2 места)	247 000
ЛК 75.90.90 (2 места)	285 000
ЛК 75.120.90 (2 места)	314 000
ЛК 75.150.90 (2 места)	348 000
ЛК 75.180.90 (2 места)	376 000
ЛК 75.210.90 (2 места)	416 000
ЛК 75.120.120 (2 места)	372 000
ЛК 75.150.120 (2 места)	416 000
ЛК 75.180.120 (2 места)	456 000
ЛК 75.210.120 (2 места)	494 000
ЛК 75.240.120 (2 места)	532 000
ЛК 75.300.120 (2 места)	627 000
ЛК 75.360.120 (2 места)	711 000
ЛК 75.300.150 (2 места)	716 000
ЛК 75.360.150 (2 места)	794 000
ЛК 300.30.30	181 000
ЛК 300.45.30	209 000
ЛК 300.60.30	219 000
ЛК 300.30.45	226 000
ЛК 300.45.45	232 000
ЛК 300.60.45	251 000
ЛК 300.90.45	304 000
ЛК 300.120.45	323 000
ЛК 300.150.45	365 000
ЛК 300.45.60	260 000
ЛК 300.60.60	276 000
ЛК 300.90.60	317 000
ЛК 300.120.60	352 000
ЛК 300.150.60	390 000
ЛК 300.180.60	437 000

продолжение таблицы на листе 21

ЛК 300.60.90	384 000
ЛК 300.90.90	435 000
ЛК 300.120.90	471 000
ЛК 300.150.90	513 000
ЛК 300.180.90	570 000
ЛК 300.210.90	614 000
ЛК 300.120.120	562 000
ЛК 300.150.120	619 000
ЛК 300.180.120	680 000
ЛК 300.210.120	741 000
ЛК 300.240.120	773 000
ЛК 300.300.120	887 000
ЛК 300.360.120	999 000
ЛК 300.300.150	1 024 000
ЛК 300.360.150	1 150 000
Металлоформы лотков «МПЛ», «МШЛ» Альбом №984	
МШЛ 0,35 (2 места)	270 000
МШЛ 0.5 (2 места)	306 000
МШЛ 0.7 (2 места)	340 000
МПЛ 0.75 (2 места)	406 000
МПЛ 1.0 (2 места)	480 000
МПЛ 1.25 (2 места)	560 000
МПЛ 1.5 (2 места)	620 000
Крышка лотка МПЛ (6 мест)	230 000
Крышка лотка МШЛ (8 мест)	220 000
Металлоформы лотков «Б» Серия 3.503.1-66	
Б6 (10 мест)	360 000
Б7 (4 места)	527 000

Перемычки (ГОСТ 948-84)

[Перейти в раздел каталога на сайте](#)



Наименование изделия	Стоимость изделия, руб.
1ПБ10 (на 16 мест)	264 000
1ПБ13 (на 16 мест)	302 000
1ПБ16 (на 16 мест)	342 000
2ПБ10 (на 16 мест)	306 000
2ПБ13 (на 16 мест)	354 000
2ПБ16 (на 16 мест)	404 000
2ПБ17 (на 16 мест)	428 000
2ПБ19 (на 16 мест)	476 000
2ПБ22 (на 14 мест)	506 000
2ПБ25 (на 14 мест)	552 000
2ПБ26 (на 14 мест)	574 000
2ПБ29 (на 14 мест)	620 000
2ПБ30 (на 14 мест)	642 000
3ПБ13 (на 16 мест)	418 000
3ПБ16 (на 16 мест)	476 000
3ПБ18 (на 16 мест)	534 000
3ПБ21 (на 14 мест)	558 000
3ПБ25 (на 14 мест)	638 000
3ПБ27 (на 14 мест)	692 000
3ПБ30 (на 14 мест)	744 000
3ПБ34 (на 10 мест)	722 000
3ПБ36 (на 10 мест)	768 000
3ПБ39 (на 10 мест)	814 000

продолжение таблицы на листе 23

[Вернуться к содержанию](#)

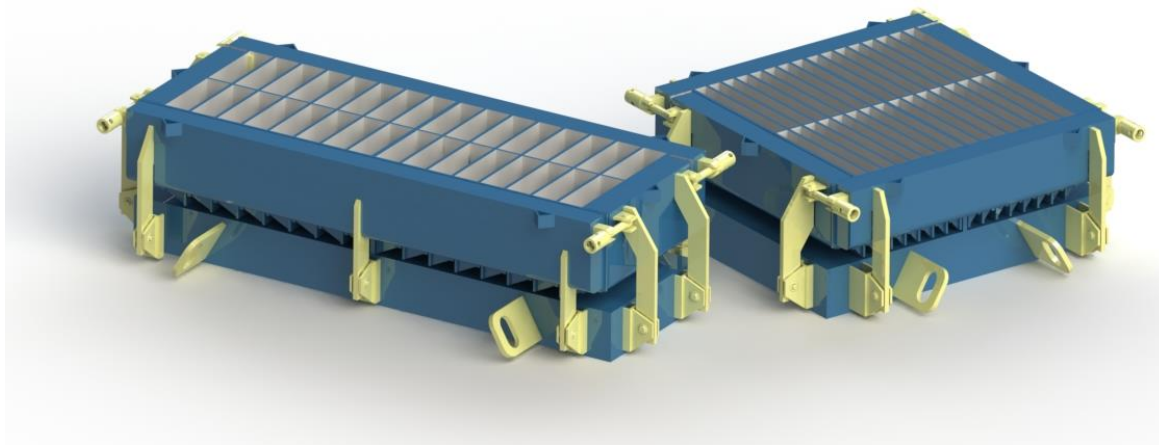
4ПБ30 (на 10 мест)	728 000
5ПБ18 (на 6 мест)	416 000
5ПБ21 (на 6 мест)	458 000
5ПБ25 (на 6 мест)	520 000
5ПБ27 (на 6 мест)	564 000
5ПБ30 (на 6 мест)	606 000
5ПБ31 (на 6 мест)	626 000
5ПБ34 (на 6 мест)	688 000
5ПБ36 (на 6 мест)	730 000
8ПБ10 (на 16 мест)	280 000
8ПБ13 (на 16 мест)	322 000
8ПБ16 (на 16 мест)	366 000
8ПБ17 (на 16 мест)	386 000
8ПБ19 (на 16 мест)	464 000
9ПБ13 (на 16 мест)	400 000
9ПБ16 (на 16 мест)	456 000
9ПБ18 (на 16 мест)	512 000
9ПБ21 (на 14 мест)	534 000
9ПБ22 (на 14 мест)	560 000
9ПБ25 (на 14 мест)	612 000
9ПБ26 (на 14 мест)	636 000
9ПБ27 (на 14 мест)	662 000
9ПБ29 (на 14 мест)	686 000
9ПБ30 (на 14 мест)	712 000
10ПБ18 (на 6 мест)	380 000
10ПБ21 (на 6 мест)	416 000
10ПБ25 (на 6 мест)	474 000
10ПБ27 (на 6 мест)	512 000
1ПП12	174 000
2ПП14	216 000
2ПП17	242 000
2ПП18	258 000
2ПП21	293 000
2ПП23	319 000
2ПП25	336 000
3ПП14	251 000
3ПП16	270 000
3ПП18	298 000

продолжение таблицы на листе 24

3ПП21	331 000
3ПП27	412 000
3ПП30	447 000
4ПП12	200 000
5ПП14	245 000
5ПП17	285 000
5ПП23	365 000
6ПП30	479 000
7ПП12	184 000
7ПП14	215 000
8ПП14	247 000
8ПП16	262 000
8ПП17	277 000
8ПП18	293 000
8ПП21	321 000
8ПП23	353 000
8ПП25	367 000
8ПП30	431 000
9ПП12	205 000
9ПП14	238 000
9ПП17	276 000
10ПП23	386 000
10ПП30	467 000

Плиты тротуарные (ГОСТ 17608-91)

[Перейти в раздел каталога на сайте](#)



Наименование изделия	Стоимость изделия, руб.
1П5 (32 места)	240 000
1П6 (32 места)	250 000
1П10 (32 места)	286 000
2П5 (32 места)	294 000
2П7 (32 места)	314 000
2П10 (32 места)	344 000
3К5 (32 места)	226 000
3К6 (32 места)	236 000
3К10 (32 места)	270 000
3П5 (32 места)	252 000
3П7 (32 места)	272 000
3П10 (32 места)	300 000
4К5 (32 места)	292 000
4К7 (32 места)	312 000
4К10 (32 места)	344 000
4П6 (32 места)	512 000
4П7 (32 места)	526 000
4П10 (32 места)	568 000
5К5 (32 места)	342 000
5К7 (32 места)	364 000
5К10 (32 места)	400 000
5П6 (32 места)	660 000
5П7 (32 места)	676 000
5П10 (32 места)	722 000

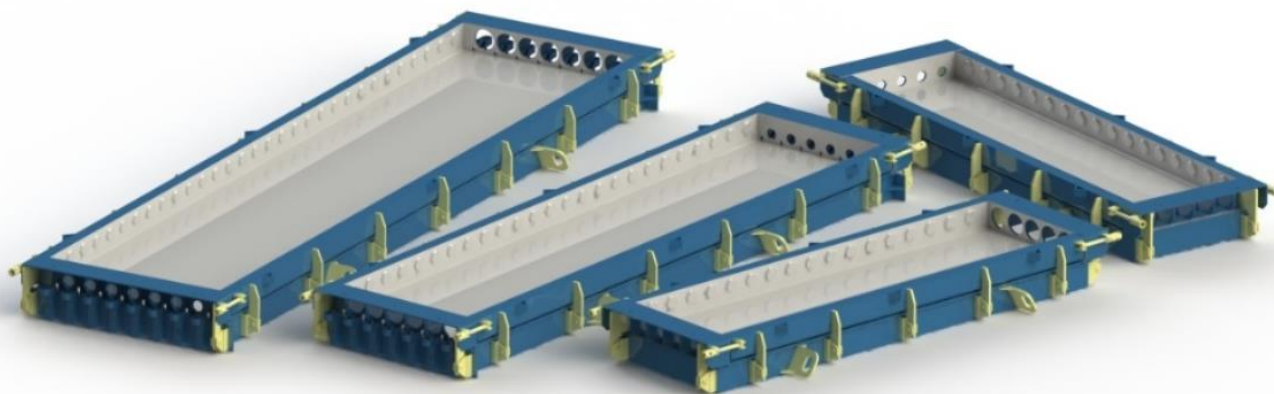
продолжение таблицы на листе 26

[Вернуться к содержанию](#)

6К5 (32 места)	474 000
6К7 (32 места)	488 000
6К10 (32 места)	528 000
6П8 (32 места)	880 000
6П10 (32 места)	930 000
7К6 (16 мест)	494 000
7К8 (16 мест)	524 000
7К10 (16 мест)	552 000
8К8 (16 мест)	800 000
8К10 (16 мест)	840 000

Плиты перекрытия многопустотные (ГОСТ 26434-85)

[Перейти в раздел каталога на сайте](#)



Наименование изделия	Стоимость изделия, руб.
ПК 23-10	230 000
ПК 23-12	260 000
ПК 23-15	300 000
ПК 24-10	240 000
ПК 24-12	270 000
ПК 24-15	310 000
ПК 27-10	270 000
ПК 27-12	300 000
ПК 27-15	340 000
ПК 29-10	290 000
ПК 29-12	320 000
ПК 29-15	360 000
ПК 30-10	300 000
ПК 30-12	330 000
ПК 30-15	370 000
ПК 33-10	330 000
ПК 33-12	360 000
ПК 33-15	400 000
ПК 36-10	350 000
ПК 36-12	380 000
ПК 36-15	420 000
ПК 42-10	350 000
ПК 42-12	400 000
ПК 42-15	460 000

продолжение таблицы на листе 28

[Вернуться к содержанию](#)

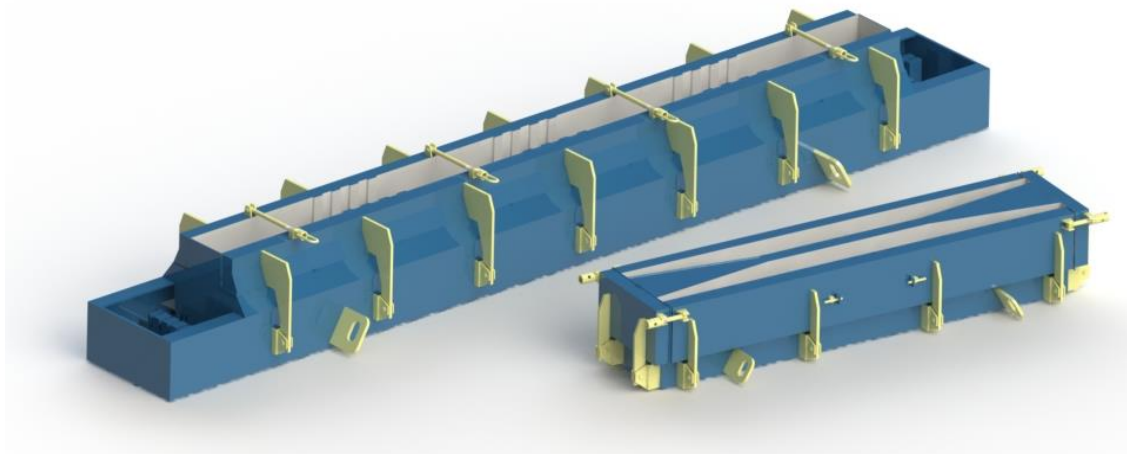
ПК 47-10	400 000
ПК 47-12	450 000
ПК 47-15	510 000
ПК 48-10	410 000
ПК 48-12	460 000
ПК 48-15	520 000
ПК 51-10	440 000
ПК 51-12	490 000
ПК 51-15	550 000
ПК 54-10	470 000
ПК 54-12	520 000
ПК 54-15	580 000
ПК 56-10	490 000
ПК 56-12	540 000
ПК 56-15	600 000
ПК 57-10	500 000
ПК 57-12	550 000
ПК 57-15	610 000
ПК 59-10	530 000
ПК 59-12	570 000
ПК 59-15	630 000
ПК 60-10	530 000
ПК 60-12	580 000
ПК 60-15	640 000
ПК 63-10	540 000
ПК 63-12	640 000
ПК 63-15	680 000
ПК 66-10	580 000
ПК 66-12	620 000
ПК 66-15	680 000
ПК 68-10	600 000
ПК 68-12	640 000
ПК 68-15	700 000
ПК 71-10	630 000
ПК 71-12	670 000
ПК 71-15	730 000
ПК 72-10	640 000
ПК 72-12	700 000

продолжение таблицы на листе 29

ПК 72-15	720 000
ПК 74-10	660 000
ПК 74-12	690 000
ПК 74-15	750 000
ПК 75-10	670 000
ПК 75-12	700 000
ПК 75-15	760 000
ПК 81-10	780 000
ПК 81-12	830 000
ПК 81-15	900 000
ПК 86-10	860 000
ПК 86-12	910 000
ПК 86-15	980 000
ПК 90-10	900 000
ПК 90-12	960 000
ПК 90-15	1 160 000

Ригели и прогоны (Серия 1.020-1/83, Серия 3.407-115, Серия 1.225-2)

[Перейти в раздел каталога на сайте](#)

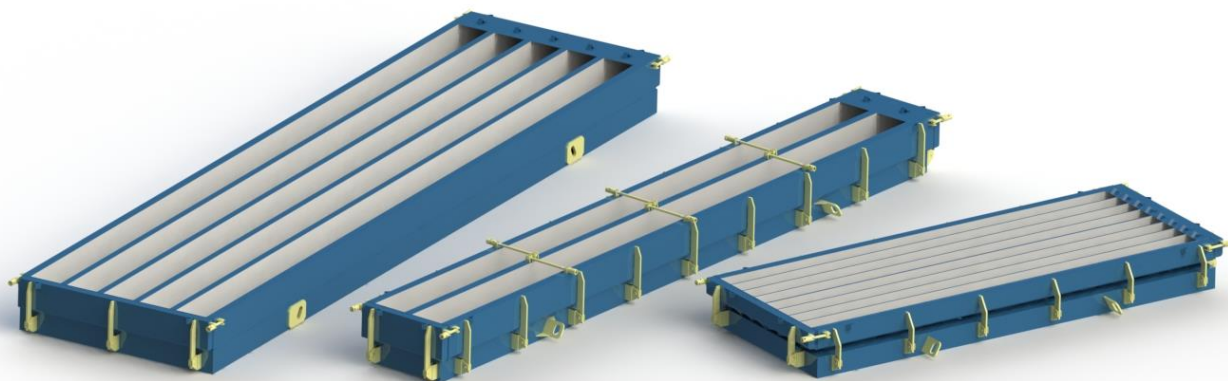


Наименование изделия	Стоимость изделия, руб.
РДП-6.86	819 000
РОП-6.86	780 000
РДП 4.69-70	761 000
РДП-4.56	644 000
РОП 4.56	449 000
Р1 (2 места)	169 000
Р1-А (2 места)	257 000
АР5 (2 места)	263 000
АР6 (2 места)	326 000
АР6-1 (2 места)	330 000
АР7 (2 места)	166 000
АР7-1 (2 места)	168 000
АР8 (2 места)	770 000
ПРГ 28.1.3 (2 места)	230 000
ПРГ 32.1.4 (2 места)	248 000
ПРГ 36.1.4 (2 места)	263 000
ПРГ 60.2.5 (2 места)	536 000

[Вернуться к содержанию](#)

Сваи (Серия 1.011.1-10, ГОСТ 19804-91)

[Перейти в раздел каталога на сайте](#)



Наименование изделия	Стоимость изделия, руб.
Металлоформы свай веерной распалубки (Книжка)	
C30.20 (6 мест)	520 000
C30.25 (6 мест)	600 000
C30.30 (6 мест)	700 000
C40.20 (6 мест)	640 000
C40.25 (6 мест)	740 000
C40.30 (6 мест)	800 000
C50.20 (4 места)	640 000
C50.25 (4 места)	740 000
C60.20 (4 места)	760 000
C60.25 (4 места)	880 000
Металлоформы свай стационарные (Ромашка)	
C120.30 (3 места)	882 000
C140.30 (6 мест)	1 415 000
C140.35 (5 мест)	1 404 000
C165.35 (6 мест)	1 845 000
C180.40 (4 места)	1 722 000
C185.40 (5 мест)	2 050 000
Металлоформы свай многоручьевые (2-5 мест)	
C40.30 (4 места)	627 000
C40.35 (4 места)	703 000
C40.40 (4 места)	779 000
C50.30 (4 места)	718 000

продолжение таблицы на листе 32

[Вернуться к содержанию](#)

C50.35 (4 места)	804 000
C50.40 (4 места)	889 000
C60.30 (4 места)	817 000
C60.35 (4 места)	929 000
C60.40 (4 места)	1 098 000
C70.30 (2 места)	532 000
C70.30 (3 места)	644 000
C70.30 (4 места)	798 000
C70.30 (5 мест)	912 000
C70.35 (2 места)	589 000
C70.35 (3 места)	711 000
C70.35 (4 места)	884 000
C70.35 (5 мест)	1 055 000
C70.40 (2 места)	669 000
C70.40 (3 места)	817 000
C70.40 (4 места)	965 000
C70.40 (5 мест)	1 155 000
C80.30 (2 места)	583 000
C80.30 (3 места)	718 000
C80.30 (4 места)	893 000
C80.30 (5 мест)	1 020 000
C80.35 (2 места)	648 000
C80.35 (3 места)	792 000
C80.35 (4 места)	988 000
C80.35 (5 мест)	1 182 000
C80.40 (2 места)	707 000
C80.40 (3 места)	912 000
C80.40 (4 места)	1 079 000
C80.40 (5 мест)	1 292 000
C90.30 (2 места)	642 000
C90.30 (3 места)	790 000
C90.30 (4 места)	986 000
C90.30 (5 мест)	1 129 000
C90.35 (2 места)	707 000
C90.35 (3 места)	874 000
C90.35 (4 места)	1 091 000
C90.35 (5 мест)	1 307 000
C90.40 (2 места)	789 000

продолжение таблицы на листе 33

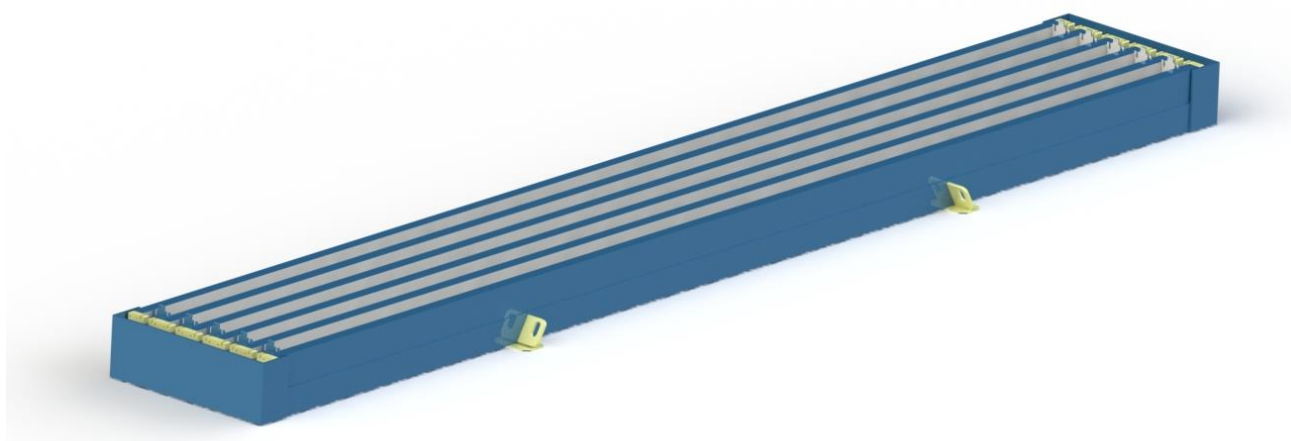
C90.40 (3 места)	1 007 000
C90.40 (4 места)	1 191 000
C90.40 (5 места)	1 429 000
C100.30 (2 места)	695 000
C100.30 (3 места)	865 000
C100.30 (4 места)	1 079 000
C100.30 (5 мест)	1 235 000
C100.35 (2 места)	771 000
C100.35 (3 места)	956 000
C100.35 (4 места)	1 195 000
C100.35 (5 мест)	1 433 000
C100.40 (2 места)	859 000
C100.40 (3 места)	1 102 000
C100.40 (4 места)	1 305 000
C100.40 (5 места)	1 568 000
C110.30 (2 места)	752 000
C110.30 (3 места)	948 000
C110.30 (4 места)	1 186 000
C110.30 (5 мест)	1 359 000
C110.35 (2 места)	832 000
C110.35 (3 места)	1 049 000
C110.35 (4 места)	1 311 000
C110.35 (5 мест)	1 575 000
C110.40 (2 места)	1 005 000
C110.40 (3 места)	1 208 000
C110.40 (4 места)	1 435 000
C110.40 (5 мест)	1 723 000
C120.30 (2 места)	804 000
C120.30 (3 места)	1 022 000
C120.30 (4 места)	1 279 000
C120.30 (5 мест)	1 467 000
C120.35 (2 места)	897 000
C120.35 (3 места)	1 131 000
C120.35 (4 места)	1 416 000
C120.35 (5 мест)	1 701 000
C120.40 (2 места)	1 066 000
C120.40 (3 места)	1 303 000
C120.40 (4 места)	1 617 000

продолжение таблицы на листе 34

C130.35 (2 места)	969 000
C130.35 (3 места)	1 212 000
C130.35 (4 места)	1 520 000
C130.35 (5 мест)	1 826 000
C130.40 (2 места)	1 155 000
C130.40 (3 места)	1 533 000
C130.40 (4 места)	1 815 000
C140.35 (2 места)	1 093 000
C140.35 (3 места)	1 414 000
C140.35 (4 места)	1 780 000
C140.40 (2 места)	1 227 000
C140.40 (3 места)	1 638 000
C150.35 (2 места)	1 176 000
C150.35 (3 места)	1 503 000
C150.35 (4 места)	1 894 000
C150.40 (2 места)	1 294 000
C150.40 (3 места)	1 744 000
C160.35 (2 места)	1 235 000
C160.35 (3 места)	1 592 000
C160.40 (2 места)	1 387 000
C160.40 (3 места)	1 849 000

Световые опоры (элементы ЛЭП) (ГОСТ 26071-84)

[Перейти в раздел каталога на сайте](#)

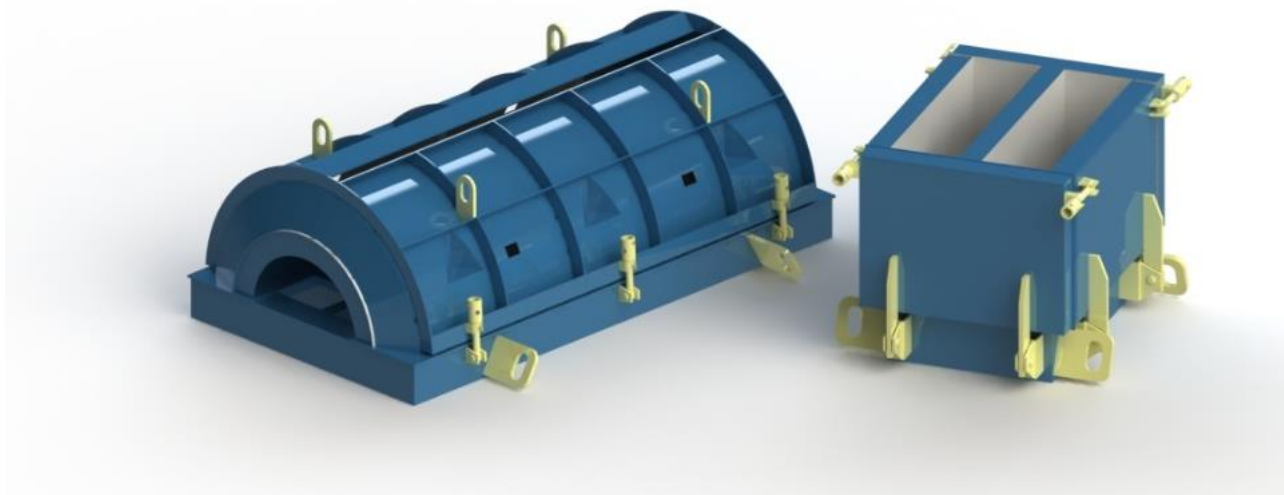


Наименование изделия	Стоимость изделия, руб.
СВ-95-2 (5 мест)	950 000
СВ-95-2 (5 мест с подогревом)	1 044 000
СВ-95-3 (5 мест)	988 000
СВ-95-3 (5 мест с подогревом)	1 084 000
СВ-95-3 (8 мест с подогревом)	1 716 000
СВ-105 (5 мест)	1 178 000
СВ-105 (5 мест с подогревом)	1 281 000
СВ-105 (7 мест с подогревом)	1 658 000
СВ-110 (5 мест)	1 235 000
СВ-110 (5 мест с подогревом)	1 340 000
СВ-110 (8 мест с подогревом)	1 892 000
СВ-164-20 (2 места)	2 052 000
СНВ 7-13 (2 места)	1 072 000
СНВ 7-13 (5 мест)	2 375 000

[Вернуться к содержанию](#)

Утяжелители (ГОСТ 26071-84)

[Перейти в раздел каталога на сайте](#)



Наименование изделия	Стоимость изделия, руб.
Утяжелители кольцевые «УТК» Проект №998	
2УТК-325-12	160 000
2УТК-377-12	174 000
2УТК-426-12	184 000
2УТК-530-12	200 000
2УТК-720-24	334 000
2УТК-820-24	360 000
2УТК-1020-24-1	404 000
2УТК-1020-24-2	414 000
2УТК-1220-24-1	460 000
2УТК-1220-24-2	470 000
2УТК-1420-24-1	510 000
2УТК-1420-24-2	526 000
Утяжелители клиновидные «УБКм» ВСН 007-88	
1-УБКм-1420-10 (2 места)	950 000
1-УБКм-1220-9 (2 места)	846 000
1-УБКм-1020-9 (2 места)	713 000
1-УБКм-820-9 (2 места)	561 000
1-УБКм-720-9 (2 места)	513 000
1-УБКм-529-9 (2 места)	456 000
1-УБКм-426-9 (2 места)	361 000
1-УБКм-325-9 (2 места)	285 000

продолжение таблицы на листе 37

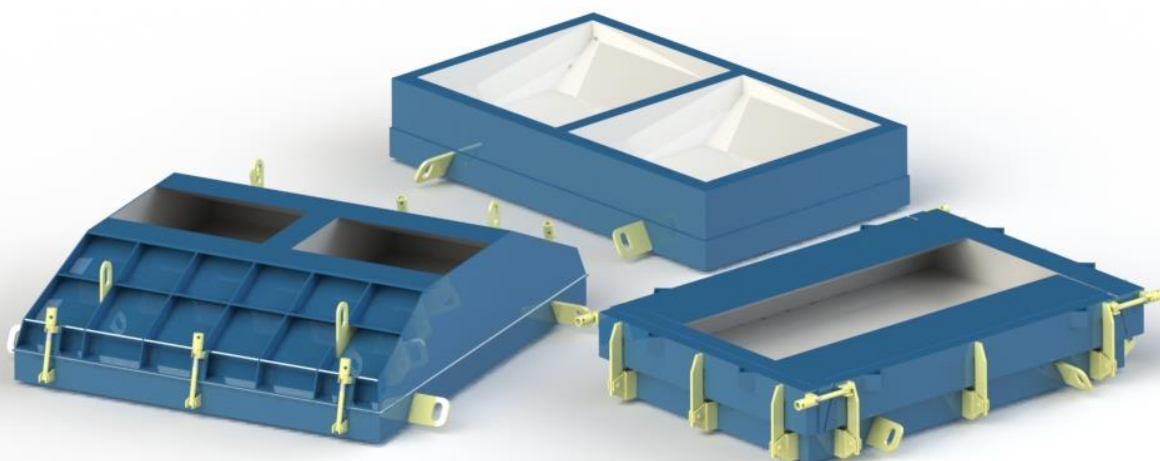
[Вернуться к содержанию](#)

Утяжелители охватывающие «УБО» ВСН 007-88

УБО-530-10 (2 места)	209 000
УБО-1020-15 (2 места)	428 000
УБО-1220-13,5 (2 места)	466 000
УБО-1420-12 (2 места)	475 000

Фундаменты ленточные (ГОСТ 13580-85)

[Перейти в раздел каталога на сайте](#)



Наименование изделия	Стоимость изделия, руб.
ФЛ6.24 (1 место)	152 000
ФЛ6.12 (2 места)	162 000
ФЛ8.24 (1 место)	171 000
ФЛ8.12 (2 места)	171 000
ФЛ10.30 (1 место)	238 000
ФЛ10.24 (1 место)	209 000
ФЛ10.12 (2 места)	167 000
ФЛ10.8 (2 места)	143 000
ФЛ12.30 (1 место)	266 000
ФЛ12.24 (1 место)	228 000
ФЛ12.12 (2 места)	228 000
ФЛ12.8 (2 места)	171 000
ФЛ14.30 (1 место)	295 000
ФЛ14.24 (1 место)	238 000
ФЛ14.12 (2 места)	247 000
ФЛ14.8 (2 места)	171 000
ФЛ16.30 (1 место)	314 000
ФЛ16.24 (1 место)	266 000
ФЛ16.12 (2 места)	266 000
ФЛ16.8 (2 места)	228 000
ФЛ20.30 (1 место)	342 000
ФЛ20.24 (1 место)	276 000
ФЛ20.12 (2 места)	323 000

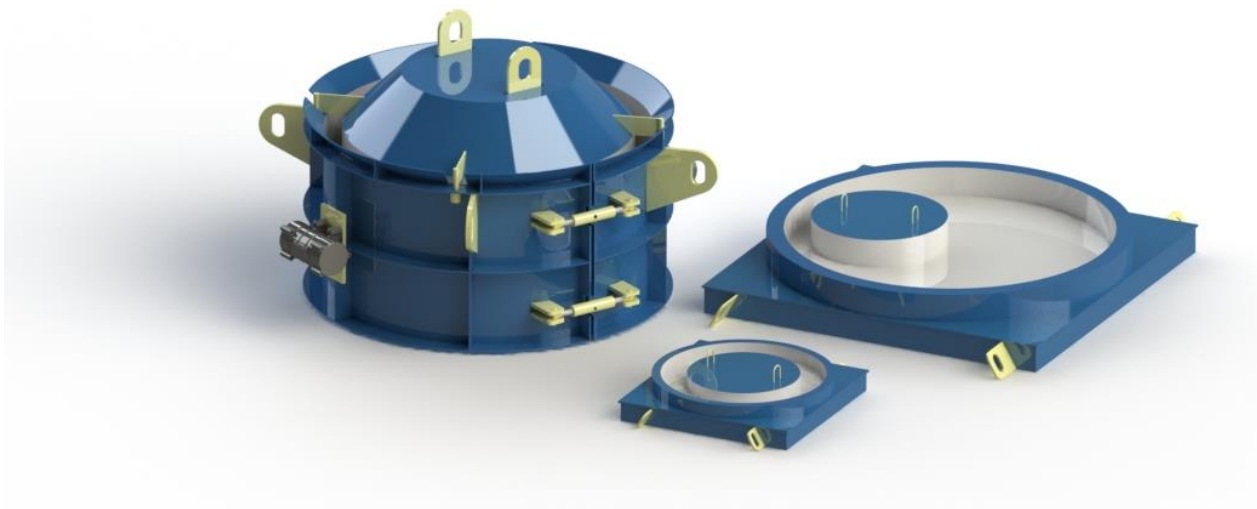
продолжение таблицы на листе 39

[Вернуться к содержанию](#)

ФЛ20.8 (2 места)	314 000
ФЛ24.30 (1 место)	399 000
ФЛ24.24 (1 место)	371 000
ФЛ24.12 (2 места)	380 000
ФЛ24.8 (2 места)	304 000
ФЛ28.24 (1 место)	456 000
ФЛ28.12 (2 места)	437 000
ФЛ28.8 (2 места)	342 000
ФЛ32.12 (2 места)	456 000
ФЛ32.8 (2 места)	361 000

Элементы колодцев (ГОСТ 8020-2016)

[Перейти в раздел каталога на сайте](#)



Наименование изделия	Стоимость изделия, руб.
Кольца стеновые	
КС7.3	41 000
КС7.6	72 000
КС7.9	123 000
КС10.3	103 000
КС10.6	133 000
КС10.9	164 000
КС13.3	144 000
КС13.6	176 000
КС13.9	208 000
КС15.3	152 000
КС15.6	201 000
КС15.9	238 000
КС20.3	213 000
КС20.6	301 000
КС20.9	390 000
Плиты днища	
ПН7	98 000
ПН10	109 000
ПН15	176 000
ПН20	242 000

продолжение таблицы на листе 41

[Вернуться к содержанию](#)

Плиты перекрытия

1ПП15	По запросу
1ПП20	По запросу
2ПП15	По запросу
2ПП20	По запросу
3ПП15	По запросу
ПП10	По запросу
ПП13	По запросу

Кольца опорные

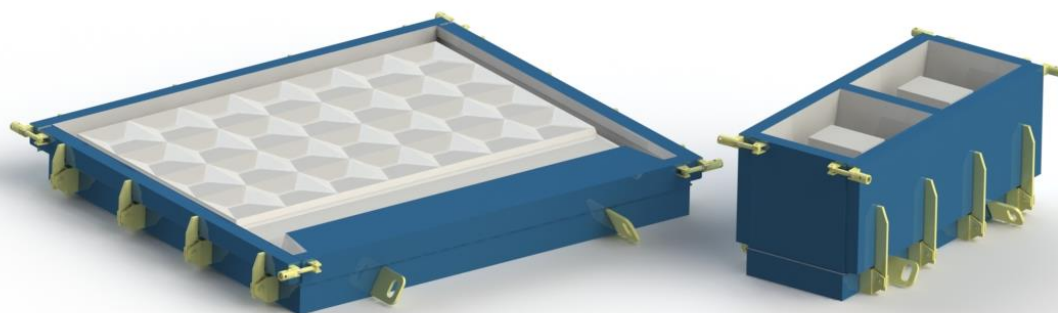
КО-6 (4 места)	174 000
----------------	---------

Телефонные колодцы

ККС1-10	210 000
ККС2-10	210 000
ККС3-10	336 000
ККС4-10	546 000

Элементы ограждений (Серия 3.017-3)

[Перейти в раздел каталога на сайте](#)

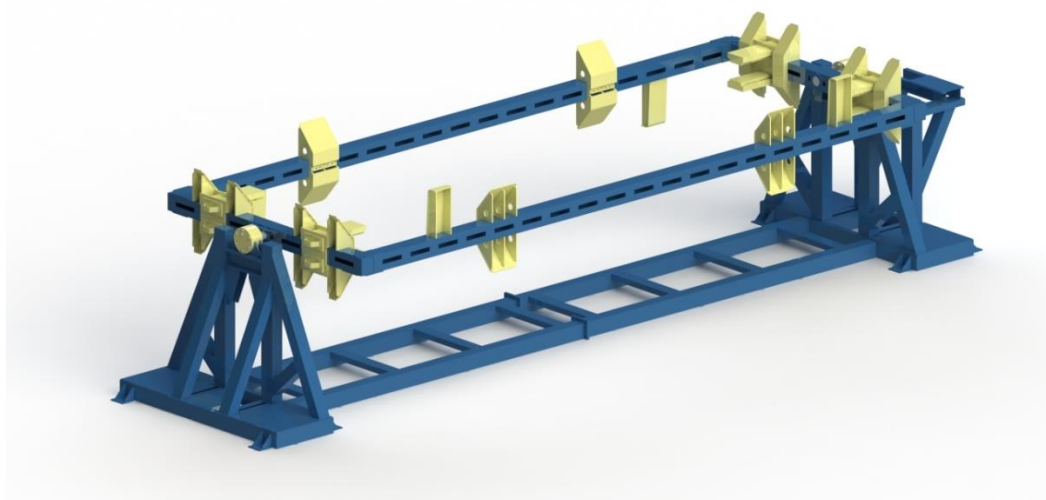


Наименование изделия	Стоимость изделия, руб.
Плиты заборов	
ЗПБ 30.20 (алмазная грань)	473 000
ЗПБ 40.20 (алмазная грань)	591 000
П6В (алмазная грань)	591 000
П6ВК (алмазная грань)	656 000
1ПБ30.20	410 000
1ПБ40.20	517 000
П-5А	488 000
П5В	507 000
П1а	312 000
П1б	371 000
П4б	410 000
П4в	488 000
2ПБ30.16	312 000
2ПБ30.20	371 000
Фундаменты заборов	
Ф9.7.5 (на 2 места)	205 000
Ф12.7.5 (на 2 места)	254 000
Ф1 (на 2 места)	205 000
Ф2 (на 2 места)	254 000
Ф3 (на 2 места)	166 000
Ф4 (на 2 места)	185 000
Ф5 (на 2 места)	215 000
Ф6 (на 2 места)	254 000

[Вернуться к содержанию](#)

Оборудование для ЖБИ (Серия 3.017-3)

[Перейти в раздел каталога на сайте](#)



Наименование изделия	Стоимость изделия, руб.
Пригрузы	
Пригруз 7200x2800	878 000
Пригруз 7200x1500	429 000
Бадьи для бетона	
Бадья для бетона 1,5м ³	123 000
Бадья для бетона 2м ³	154 000

[Вернуться к содержанию](#)